

MANUEL D'ENTRETIEN ET DE SUPPORT TECHNIQUE

Chaudière à condensation au gaz à haut rendement, 35 po de hauteur à deux étages, avec moteur à vitesse variable
N9MSB0801716 (série B) & N9MSB (série C)

Conservez ce manuel pour référence ultérieure.

Étiquetage de sécurité et avertissements

DANGER, AVERTISSEMENT, ATTENTION et REMARQUE

Les mots **DANGER, AVERTISSEMENT, ATTENTION et REMARQUE** sont utilisés pour identifier des niveaux de risques en fonction de leur gravité. Le mot **DANGER** est utilisé uniquement sur les étiquettes apposées sur le produit pour indiquer un risque immédiat. Les mots **AVERTISSEMENT, ATTENTION et REMARQUE** seront utilisés sur les étiquettes apposées sur le produit ainsi que dans les instructions contenues dans cette documentation et dans d'autres documents s'appliquant au produit.

DANGER – Risque immédiat qui entraînera de sérieuses blessures pouvant causer la mort.

AVERTISSEMENT – Risque ou pratique dangereuse qui pourrait entraîner de sérieuses blessures pouvant causer la mort.

ATTENTION – Risque ou pratique dangereuse qui pourrait entraîner de légères blessures ou endommager le produit ou autres propriétés.

REMARQUE – Utilisé pour mettre en valeur des suggestions qui permettront d'améliorer l'installation, la fiabilité ou le fonctionnement.

Mots d'alerte dans les manuels

Le mot **AVERTISSEMENT** est utilisé tout au long de ce manuel de la façon suivante :

▲ AVERTISSEMENT

Le mot **ATTENTION** est utilisé tout au long de ce manuel de la façon suivante :

▲ ATTENTION

Mots d'alerte sur l'étiquetage du produit

Les mots d'alerte sont utilisés en conjonction avec des couleurs et/ou des graphiques sur les étiquettes apposées sur le produit.

▲ Symbole d'alerte de sécurité

Dans les directives et notices, il signale un risque de blessures corporelles et demande d'agir avec prudence.

TABLE DES MATIÈRES

MISE EN SERVICE, RÉGLAGES ET VÉRIFICATION	
DE SÉCURITÉ	4
AMORÇAGE DU SIPHON DE CONDENSAT AVEC DE L'EAU	4
PURGÉ DES CONDUITES DE GAZ	4
RÉGLAGE DE L'ÉLEVATION DE TEMPÉRATURE	11
RÉGLAGE DU DÉLAI D'ARRÊT DE LA SOUFFLANTE (MODE DE CHAUFFAGE)	12
RÉGLAGE DU DÉBIT D'AIR DE CLIMATISATION	12
RÉGLAGE DE L'ANTICIPATEUR DE CHALEUR DU THERMOSTAT	12
VÉRIFICATION DES DISPOSITIFS DE SÉCURITÉ	13
LISTE DE VÉRIFICATION	13
PROCÉDURES D'ENTRETIEN ET DE RÉPARATION	15
RÉCUPÉRATION DES CODES D'ANOMALIE MÉMORISÉS	16
TEST AUTOMATIQUE DES COMPOSANTS	17
ENTRETIEN ET MAINTENANCE	17
NETTOYAGE ET/OU REMPLACEMENT DU FILTRE À AIR	18
MAINTENANCE DU MOTEUR ET DU ROTOR DE SOUFFLANTE	18
NETTOYAGE DES BRÛLEURS ET DU DÉTECTEUR DE FLAMME	20
RÉPARATION DE L'ALLUMEUR À SURFACE CHAUDE	22
RINÇAGE DE LA BOÎTE COLLECTRICE ET DU SYSTÈME D'ÉVACUATION	22
NETTOYAGE DU SIPHON ET DU TUYAU D'ÉVACUATION DE CONDENSAT	22
NETTOYAGE DES ÉCHANGEURS THERMIQUES	23
PROTECTION CONTRE LE FROID	24
ÉTIQUETTE D'ENTRETIEN	25
SCHEMA DE CÂBLAGE	26
GUIDE DE DÉPANNAGE – ORGANIGRAMME	27
SÉQUENCE DE FONCTIONNEMENT	29
GUIDE D'INFORMATION SUR LE REMPLACEMENT DES PIÈCES	31
NOMENCLATURE DU PRODUIT	32

MODÈLES

N9MSB0401410C
N9MSB0401712C
N9MSB0601412C
N9MSB0601716C
N9MSB0801716B
N9MSB0801716C
N9MSB0802120C
N9MSB1002116C
N9MSB1002120C
N9MSB1202420C




L'utilisation de la marque déposée AHRI certifiée indique la participation d'un fabricant au programme. Pour la vérification de la certification des produits individuels, visitez le www.ahrirectory.org.

POUR VOTRE SÉCURITÉ

Une installation fautive, de mauvais réglages, des modifications inappropriées, un mauvais entretien, une réparation hasardeuse, ou une mauvaise utilisation peuvent provoquer une explosion, un incendie, une électrocution ou d'autres conditions pouvant infliger des dégâts matériels, des blessures, voire la mort. Communiquez avec un installateur ou une société d'entretien qualifiée, un fournisseur de gaz local ou votre distributeur ou succursale pour obtenir des informations et de l'assistance. L'installateur qualifié ou l'atelier de réparations doivent utiliser des nécessaires et des accessoires approuvés par l'usine lors de la modification de ce produit. Reportez-vous aux notices accompagnant les trousseaux ou accessoires lors de leur installation.

Respectez tous les codes de sécurité. Portez des lunettes de sécurité, des vêtements de protection et des gants de travail. Utilisez un chiffon humide pendant le brasage. Prévoyez avoir un extincteur à portée de main. Prenez connaissance de l'intégralité de ces instructions et respectez les messages d'avertissement et de mise en garde contenus dans les documents et affichés sur l'appareil. Consultez les codes du bâtiment locaux, les éditions actuelles du National Fuel Gas Code (NFCG) NFPA 54/ANSI Z223.1, et le Code canadien de l'électricité (NEC) NFPA 70.

Au Canada, reportez-vous à l'édition courante des Codes de normes nationales du Canada CAN/CAN B149.1 et .2 pour l'installation de gaz naturel et propane et au Code canadien de l'électricité CSA C22.1.

Sachez reconnaître les symboles de sécurité. Voici le symbole vous avertissant d'un danger . Dans les directives et notices, il signale un risque de blessures corporelles et demande d'agir avec prudence. Assurez-vous de bien saisir toute la portée des mots indicateurs suivants : DANGER, AVERTISSEMENT et ATTENTION. Ces mentions sont associées aux symboles de sécurité. Le mot DANGER indique les plus graves dangers qui **provoqueront** des blessures graves ou la mort. Le mot AVERTISSEMENT signifie un danger qui **pourrait** entraîner des blessures corporelles ou la mort. Le mot ATTENTION est utilisé pour identifier des pratiques dangereuses **pouvant** entraîner des blessures corporelles superficielles ou des dégâts matériels. Le mot REMARQUE met en évidence des suggestions qui **permettront** d'améliorer l'installation, la fiabilité ou le fonctionnement.

AVERTISSEMENT

RISQUE DE BLESSURES ET/OU DE DÉGÂTS MATÉRIELS

Le fait de ne pas lire et vous conformer à cet avertissement pourrait provoquer un fonctionnement inadéquat du système, des dommages matériels et des blessures, voire la mort.

Une installation ou des réparations effectuées par des individus non qualifiés pourraient provoquer un fonctionnement inadéquat du système, des dommages matériels et des blessures, voire la mort.

Les informations fournies dans ce manuel sont conçues pour être utilisées par un technicien qualifié connaissant bien les procédures de sécurité et équipé d'outils et d'instruments de test adéquats.

L'installation doit être conforme aux codes locaux du bâtiment et au Natural Fuel Gas Code (NFCG) NFPA 54/ANSI Z223.1, ainsi qu'aux normes nationales du Canada CAN/CSA-B149.1 et.2 Codes d'installation du gaz propane et du gaz naturel.

AVERTISSEMENT

RISQUE DE DÉCHARGE ÉLECTRIQUE

Le non-respect de cette mise en garde pourrait entraîner des blessures corporelles ou la mort.

Avant d'effectuer les opérations d'entretien ou de maintenance sur l'appareil, coupez toujours l'interrupteur d'alimentation principale et posez une étiquette de verrouillage. Il se pourrait qu'il y ait plus d'une source d'alimentation à débrancher.

AVERTISSEMENT

DANGER D'INCENDIE ET D'INTOXICATION AU MONOXYDE DE CARBONE

Le non-respect des avertissements pourrait entraîner des blessures corporelles, la mort et/ou des dommages matériels.

Cette chaudière n'a pas été conçue pour être utilisée dans des maisons mobiles, des caravanes ou des véhicules récréatifs.

ATTENTION

RISQUE DE COUPURE

Le non-respect de cette mise en garde pourrait entraîner des blessures corporelles.

Les plaques de métal peuvent présenter des angles coupants ou des ébarbures. Soyez prudent et portez des vêtements appropriés, des lunettes de sécurité ainsi que des gants lors de la manipulation des pièces et d'une intervention sur la chaudière.

LISTE DE VÉRIFICATION POUR LA MISE EN MARCHÉ

Pour les modèles PSC N9MSB

(Cette page est optionnelle. À conserver pour référence future.)

Date de mise en marche : _____

Nom du dépositaire : _____

Adresse : _____

Ville, province, code postal : _____

N° de tél. : _____

Nom du propriétaire : _____

Adresse : _____

Ville, province, code postal : _____

N° de modèle : _____

N° de série : _____

Vérification avant mise en marche

Cochez la case lorsque la tâche est accomplie.

Toutes les connexions électriques sont bien serrées?

Les conduits ont-ils été relocalisés pour une application à tirage ascendant, descendant ou horizontal?

Tuyau d'évacuation de condensat raccordé?

Siphon sur tuyau d'évacuation de condensat?

Robinet d'arrêt de gaz en amont de la chaudière et du siphon de dégorgement

Vanne de gaz en marche?

Type de gaz : Naturel : Propane :

Type et taille du filtre : _____

Vérification de la position de chauffage du cavalier de délai d'arrêt (OFF) de la soufflante pour régler « l'heure d'arrêt (OFF) » :

1 et 2	2 et 3	3 et 4	5 et 6
90	120	150	180

Capacité d'entrée (BTU) calculée : (Consultez la section *Vérifications et réglages*.)

Vérification de chauffage

Pression de conduite mesurée durant le cycle de chauffage : _____

Pression d'admission mesurée : Chauffage _____

Température de l'air d'alimentation : Chauffage _____

Température de l'air de retour : _____

Élévation de température (alimentation – retour) : Chauffage _____

Différence (consultez la plaque signalétique de la chaudière)?

Pression statique (conduits) à chaleur élevée : Alimentation _____

Retour _____

Prise de vitesse de soufflante utilisée pour : Chauffage _____

Vérification optionnelle : CO? _____

CO2? _____

Vérification de la climatisation

Température de l'air d'alimentation : _____

Température de l'air de retour : _____

Différence de température : _____

Pression statique (conduits) en mode de climatisation : Alimentation _____

Retour _____

Prise de vitesse de soufflante utilisée pour : Climatisation _____

Commentaires du distributeur : _____

MISE EN SERVICE, RÉGLAGE, ET VÉRIFICATION DE SÉCURITÉ**REMARQUE****PROCÉDURES D'INSTALLATION ET DE DEMARRAGE IMPORTANTES**

Le non-respect de cette procédure peut causer un dégagement de fumée ou des odeurs désagréables.

Il faut vérifier la pression d'admission, le temps de consommation du gaz, la hausse de température et les opérations après l'installation. Il peut y avoir un peu de fumée et des odeurs provenant du procédé de fabrication après le démarrage. Certains occupants sont plus sensibles à cette fumée et ces odeurs. Il est recommandé d'ouvrir les portes et les fenêtres pendant le premier cycle de chauffage.

Généralités

1. La chaudière doit être raccordée à une alimentation électrique de 115 V correctement branchée et mise à la terre.

REMARQUE : Une polarité appropriée doit être préservée pour un câblage de 115 V. Le voyant d'état du panneau de commande clignote rapidement et la chaudière ne fonctionne pas si la polarité est incorrecte ou si la chaudière n'est pas mise à la terre.

2. Les connexions aux fils de thermostat au niveau des bornes R, W, G et Y doivent être faites au niveau du bloc à bornes de 24 V de la commande de la chaudière.
3. La pression de service du gaz naturel ne doit pas dépasser 0,5 psig (14 po de colonne d'eau, 1 125 Pa), sans toutefois être inférieure à 0,16 psig (4,5 po de colonne d'eau, 350 Pa).
4. La porte du compartiment de la soufflante doit être en place pour terminer le circuit électrique de 115 V et alimenter les composants de la chaudière.

ATTENTION**RISQUE DE COMPROMETTRE LE FONCTIONNEMENT DE L'APPAREIL**

Le non-respect de cette mise en garde pourrait causer un fonctionnement intermittent ou une performance insatisfaisante de l'appareil.

Ces chaudières sont munies d'un rupteur thermique à réenclenchement manuel dans l'ensemble de brûleur. Ce rupteur ferme et ouvre le circuit d'alimentation de la vanne de gaz en cas de surchauffe (retour de flamme) dans un boîtier de brûleur ou l'ensemble de brûleur. Apportez les corrections nécessaires si l'alimentation en air de combustion est inadéquate, la pression du gaz est inappropriée, le brûleur ou la buse est mal positionné ou si une condition de ventilation ne convient pas avant de réenclencher le rupteur. NE court-circuitez PAS ce rupteur.

Avant de faire fonctionner la chaudière, vérifiez le rupteur thermique à réenclenchement manuel du retour de flamme pour déceler tout problème de continuité. Si nécessaire, appuyez sur le bouton pour réenclencher le rupteur.

La borne EAC (115 V c.a.) est sous tension dès que la soufflante est en fonction. La borne HUM (24 V c.a.) n'est sous tension que si l'évacuateur est alimenté en mode de chauffage.

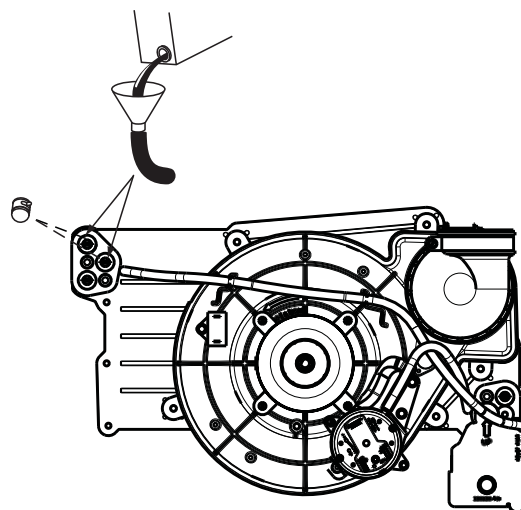
Amorçage du siphon de condensat avec de l'eau**AVERTISSEMENT****DANGER D'INTOXICATION AU MONOXYDE DE CARBONE**

Le non-respect de ces avertissements pourrait entraîner des blessures, voire la mort.

Le fait de ne pas utiliser un siphon bien configuré ou amorcé à l'eau avant de faire fonctionner la chaudière pourrait faire pénétrer des gaz en pression positive dans la structure par le tuyau d'évacuation. Les gaz évacués contiennent du monoxyde de carbone, un gaz insipide et inodore.

1. Retirez les bouchons de vidange central et supérieur de la boîte collectrice, à l'opposé du siphon de condensat. (Consultez la **Figure 1**.)
2. Raccordez le tube de 5/8 po (16 mm) de diamètre intérieur, fourni sur place, accompagné de son entonnoir (consultez la **Figure 1**) au raccord d'évacuation supérieur de la boîte collectrice.
3. Versez 1 pinte (litre) d'eau dans l'entonnoir / le tube. L'eau doit traverser la boîte collectrice, déborder du siphon de condensat, puis s'écouler dans un drain à ciel ouvert.
4. Retirez l'entonnoir; remplacez le bouchon de vidange de la boîte collectrice.
5. Raccordez le tube de 5/8 po (16 mm) de diamètre intérieur, fourni sur place, à l'orifice d'évacuation central de la boîte collectrice.
6. Versez 1 pinte (litre) d'eau dans l'entonnoir / le tube. L'eau doit traverser la boîte collectrice, déborder du siphon de condensat, puis s'écouler dans un drain à ciel ouvert.
7. Retirez l'entonnoir et le tube de la boîte collectrice et remplacez le bouchon de vidange sur la boîte collectrice.

Figure 1 Amorçage du tuyau d'évacuation de condensat



Dessin représentatif seulement; l'apparence de certains modèles peut varier.

L11F065

Purge des conduites de gaz

Si ce n'est déjà fait, purgez les conduites une fois tous les raccordements terminés et vérifiez s'il y a présence de fuite.

⚠ AVERTISSEMENT

DANGER D'EXPLOSION OU D'INCENDIE

Le non-respect de cette mise en garde pourrait entraîner des blessures corporelles, la mort et/ou des dommages matériels.

Ne purgez jamais une conduite de gaz dans une chambre de combustion. N'effectuez jamais une recherche de fuite à l'aide d'une flamme. Utilisez une solution savonneuse disponible dans le commerce, spécialement conçue pour la détection des fuites, et vérifiez tous les raccords. Un incendie ou une explosion pourrait entraîner des dommages matériels, de sérieuses blessures, voire même la mort.

Réglages

⚠ AVERTISSEMENT

RISQUE D'INCENDIE

Le non-respect de cet avertissement pourrait entraîner des blessures corporelles, la mort ou des dommages matériels.

Ne laissez PAS SORTIR la vis de calage du régulateur à gaz. Cela pourrait provoquer une pression d'admission non régulée et causer une surchauffe et une panne de l'échangeur thermique.

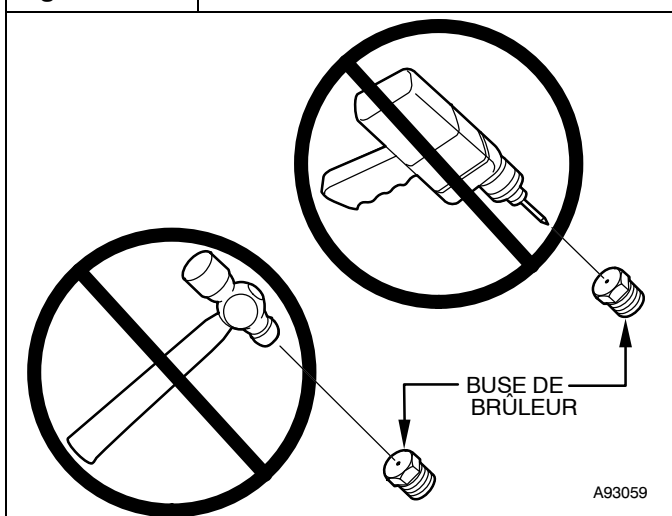
⚠ ATTENTION

RISQUE DE DOMMAGES À LA CHAUDIÈRE

Le non-respect de cette mise en garde pourrait réduire la durée de vie de la chaudière.

Ne repercez PAS les buses. Un perçage inadéquat (ébarbures, faux ronds, etc.) peut causer un bruit excessif du brûleur et une erreur d'orientation des flammes du brûleur. L'impact des flammes sur les échangeurs thermiques pourrait provoquer une défaillance. (Consultez la **Figure 2**.)

Figure 2 Trou de la buse



Pour garantir un bon fonctionnement et une fiabilité à long terme, le débit calorifique de la chaudière doit respecter la puissance indiquée sur la plaque signalétique ou la valeur

réglée en fonction de l'altitude, avec une marge de plus ou moins 2 %.

La capacité d'entrée de gaz indiquée sur la plaque signalétique concerne les installations situées à des altitudes maximales de 2 000 pi (610 m).

AVIS

Les réglages de pression d'admission du GAZ NATUREL indiqués dans le **Tableau 3** compensent à la fois l'altitude ET le pouvoir calorifique du gaz. N'appliquez PAS de coefficient de détarage supplémentaire aux pressions indiquées dans le **Tableau 3**. Les valeurs présentées dans ce tableau ne sont PAS exprimées par rapport au niveau de la mer; il s'agit de valeurs TELLES QUE MESURÉES EN ALTITUDE.

Le contenu énergétique du gaz naturel en altitude pourrait déjà prévoir une réduction de la capacité et de l'altitude. Consultez la **Tableau 3**. Aucun réglage de la chaudière n'est requis en altitude pour certains pouvoirs calorifiques du gaz.

Consultez la trousse de conversion au propane/gaz de pétrole liquéfié pour obtenir les instructions de réglage de pression d'admission des appareils au GPL/propane.

Aux États-Unis, le débit calorifique des systèmes installés à des altitudes de plus de 2 000 pi (610 m) doit être réduit de 2 pour cent par tranche de 1 000 pi (305 m) au-dessus du niveau de la mer. Consultez le **Tableau 1**. Les réglages de pression d'admission du gaz naturel indiqués dans le **Tableau 3** compensent à la fois l'altitude ET le pouvoir calorifique du gaz.

Au Canada, le débit calorifique d'entrée doit être réduit de 5 pour cent à une altitude de 2 000 pi à 4 500 pi (610 m à 1 372 m) au-dessus du niveau de la mer. Les réglages de pression d'admission du gaz naturel indiqués dans le **Tableau 3** compensent à la fois l'altitude ET le pouvoir calorifique du gaz.

REMARQUE : Pour une altitude canadienne de 2 000 pi à 4 500 pi (611 m à 1 372 m), utilisez les altitudes américaines de 2 001 pi à 3 000 pi (610 m à 914 m) indiquées dans le **Tableau 3**.

Avant de régler la pression d'admission en vue du débit d'entrée approprié, commencez par établir si la buse de la chaudière est appropriée. À une altitude plus élevée ou lorsque le contenu thermique est différent, une buse différente peut s'avérer nécessaire. Les tableaux fournis dans le Manuel d'entretien et de support technique de la chaudière indiquent la buse requise selon la pression d'admission, le contenu thermique et la densité du gaz. Pour ce faire :

1. Demandez le pouvoir calorifique moyen annuel (à l'altitude de l'installation) au fournisseur de gaz local.
2. Demandez la densité moyenne annuelle du gaz au fournisseur de gaz local.
3. Trouvez la plage d'altitude d'installation de votre installation dans les tableaux de pression d'admission du **Tableau 3**.
4. Trouvez la densité et le pouvoir calorifique du gaz naturel les plus rapprochés dans le **Tableau 3**. Suivez les lignes de pouvoir calorifique et de densité jusqu'au point d'intersection pour déterminer la taille de buse et les réglages de pression d'admission qui assureront un bon fonctionnement.

- Vérifiez la taille des buses des brûleurs dans la chaudière. **NE SUPPOSEZ JAMAIS LA TAILLE D'UNE BUSE. VÉRIFIEZ-LA TOUJOURS.**

AVIS

Si le trou de buse semble endommagé ou que vous suspectez qu'il a été repercé, vérifiez-le à l'aide d'une mèche de perceuse de la bonne dimension. Ne repercez jamais une buse. Un trou de buse carrément aligné et exempt d'ébarbures est essentiel pour que les caractéristiques essentielles de la flamme soient respectées.

- Remplacez au besoin la buse par une autre de bonne dimension, selon le **Tableau 3**. N'utilisez que les buses fournies par l'usine. Reportez-vous à l'**EXEMPLE 1**.

EXEMPLE 1 :

Altitude de 0 à 2 000 pi (0 à 609,6 m)
 Pouvoir calorifique = 1 050 BTU/pi cu
 Densité = 0,62
 Donc : Buse n° 44

(La chaudière est expédiée avec des buses n° 44. Dans cet exemple, toutes les buses de brûleurs principaux sont de la bonne dimension et n'ont pas à être changées pour obtenir le débit d'entrée approprié.

Pression d'admission : 3.4-po de colonne d'eau (847 Pa).

REMARQUE : Pour convertir les pressions d'admission de gaz du tableau en pascals, multipliez le nombre de pouces de colonne d'eau par 249,1 (1 pouce de colonne d'eau = 249,1 Pa).

Tableau 1		
Multiplicateur de détarage selon l'altitude pour les États-Unis		
ALTITUDE PI (M)	POURCENTAGE DE DÉTARAGE	FACTEUR MULTIPLICATEUR DE DÉTARAGE*
0–2 000 (0–610)	0	1,00
2 001–3 000 (610–914)	4–6	0,95
3 001–4 000 (914–1 219)	6–8	0,93
4 001–5 000 (1 219–1 524)	8–10	0,91
5 001–6 000 (1 524–1 829)	10–12	0,89
6 001–7 000 (1 829–2 134)	12–14	0,87
7 001–8 000 (2 134–2 438)	14–16	0,85
8 001–9 000 (2 438–2 743)	16–18	0,83
9 001–10 000 (2 743–3 048)	18–20	0,81

* Les facteurs multiplicateurs de détarage sont basés sur une altitude à mi-chemin de la plage d'altitude.

REMARQUE : Pour une altitude canadienne de 2 000 pi à 4 500 pi (610 m à 1 372 m), utilisez les altitudes américaines de 2 001 pi à 3 000 pi (610 m à 914 m).

Vérification de la pression de gaz d'admission

La pression de gaz d'admission doit être vérifiée lorsque la chaudière atteint la chaleur maximale. Cette vérification permet de s'assurer que la pression de gaz d'admission ne descend pas sous la pression minimale de 4,5 pouces de colonne d'eau.

- Veillez à ce que l'alimentation en gaz soit coupée au niveau de la chaudière et de l'interrupteur électrique de la vanne de gaz.
- Retirez le bouchon de 1/8 po NPT de la prise de pression d'admission sur la vanne de gaz.
- Fixez un manomètre à la prise de pression d'admission de la vanne de gaz.
- Mettez sous tension le bloc d'alimentation de la chaudière.
- Mettez le robinet d'arrêt de gaz à la position de marche (ON).
- Réglez l'interrupteur de la vanne de gaz de la chaudière à la position ON.
- Connectez les bornes de thermostat R et W avec un cavalier sur le panneau de commande de la chaudière.
- Lorsque les brûleurs principaux s'allument, confirmez que la pression de gaz d'admission se situe entre 4,5 pouces de colonne d'eau (1 125 Pa) et 13,6 pouces de colonne d'eau (3 388 Pa).
- Retirez le cavalier reliant les connexions de thermostat pour mettre fin à l'appel de chaleur. Attendez que le délai d'arrêt de la soufflante soit terminé.
- Réglez l'interrupteur de la vanne de gaz de la chaudière à la position d'arrêt (OFF).
- Mettez le robinet d'arrêt de gaz à la position OFF.
- Coupez l'alimentation à la chaudière.
- Retirez le manomètre de la prise de pression d'admission de la vanne de gaz.

⚠ AVERTISSEMENT

RISQUE D'INCENDIE

Le non-respect de cette mise en garde pourrait entraîner des blessures corporelles, la mort et/ou des dommages matériels.

Reposez le bouchon de prise de pression d'admission sur la vanne de gaz afin de prévenir une fuite de gaz.

- Appliquez un peu de pâte lubrifiante sur l'extrémité du bouchon de tuyau de gaz d'admission et reposez le bouchon dans la vanne de gaz.

Réglage de la pression d'admission

- Réglez la pression d'admission de façon à obtenir le débit d'entrée de gaz approprié. (Consultez la **Figure 3**.)
 - Réglez l'interrupteur de la vanne de gaz en position d'arrêt (OFF).
 - Retirez le bouchon de la prise de pression de la vanne de gaz.
 - Branchez un manomètre à colonne d'eau ou tout autre appareil semblable à la prise de pression d'admission.
 - Réglez l'interrupteur de la vanne de gaz en position de marche (ON).
 - Fermez manuellement l'interrupteur de porte du compartiment de la soufflante.
 - Connectez les bornes de thermostat R et W avec un cavalier sur le panneau de commande pour démarrer la chaudière. (Consultez la **Figure 4**.)
 - Retirez le capuchon de réglage du régulateur de pression de la vanne de gaz (consultez la **Figure 3**) et tournez la vis de calage (tournevis à bout plat 3/16 ou plus petit) dans le sens antihoraire (vers l'extérieur) pour diminuer le débit d'admission, ou

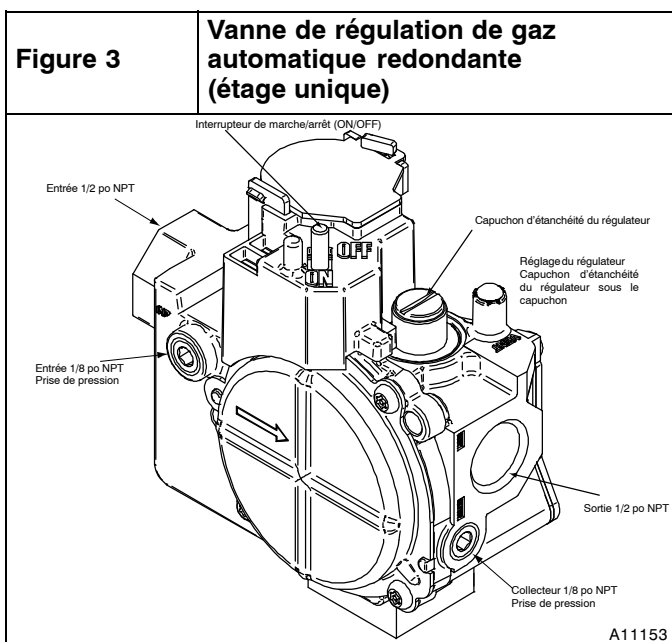
dans le sens horaire (vers l'intérieur) pour l'augmenter.

AVIS

Ne réglez PAS la pression d'admission de chaleur basse à moins de 2,8 pouces de colonne d'eau (697 Pa) ou à plus de 3,8 pouces de colonne d'eau (947 Pa) pour du gaz naturel. Si la pression d'admission requise est en dehors de cette plage, changez les buses des brûleurs principaux.

h. Lorsque vous aurez obtenu l'admission correcte, remplacez le capuchon qui masque la vis de calage du régulateur. La flamme du brûleur principal doit être d'un bleu clair, presque transparent (consultez la **Figure 13**).

i. Retirez le cavalier R à W.



2. Vérifiez le débit d'entrée de gaz naturel au compteur.

REMARQUE : Communiquez si nécessaire avec votre distributeur de CVC ou votre fournisseur de gaz pour obtenir les tableaux relatifs aux compteurs métriques.

a. Éteignez tous les autres appareils à gaz et pilotes desservis par le compteur.

- b. Connectez les bornes R et W à l'aide d'un cavalier.
- c. Faites fonctionner la chaudière pendant 3 minutes.
- d. Mesurez le temps (en secondes) requis au compteur de gaz pour exécuter un tour complet et notez le résultat. Le cadran 2 ou 5 pieds cubes offre une mesure plus précise du débit de gaz.
- e. Consultez le **Tableau 2** pour le nombre de pieds cubes à l'heure.
- f. Multipliez le nombre de pi³ de gaz à l'heure par la valeur calorifique (BTUH/pi cu) pour obtenir le débit calorifique. Si le résultat enregistré ne correspond pas au débit requis à l'étape 1, augmentez ou diminuez la pression d'admission pour augmenter ou diminuer le débit. Répétez les étapes b à e jusqu'à obtention du débit d'entrée correcte. Reposez le capuchon de régulateur sur la vanne de gaz.
- g. Si le résultat enregistré ne correspond pas au débit requis à l'étape 1, augmentez ou diminuez la pression d'admission pour augmenter ou diminuer le débit. Répétez les éléments b à e de l'étape 1 jusqu'à obtention de l'apport calorifique approprié. Reposez le capuchon d'étanchéité du régulateur sur la vanne de gaz.

3. Rétablissez la chaudière au mode de fonctionnement normal.

- a. Réglez l'interrupteur de la vanne de gaz en position d'arrêt (OFF).
- b. Retirez le manomètre à colonne d'eau ou autre dispositif semblable de la prise de pression d'admission.
- c. Remettez en place le bouchon de prise de pression sur la vanne de gaz.
- d. Réglez l'interrupteur de la vanne de gaz en position de marche (ON).
- e. Vérifiez la présence de fuite de gaz et le fonctionnement de la chaudière.

⚠ AVERTISSEMENT

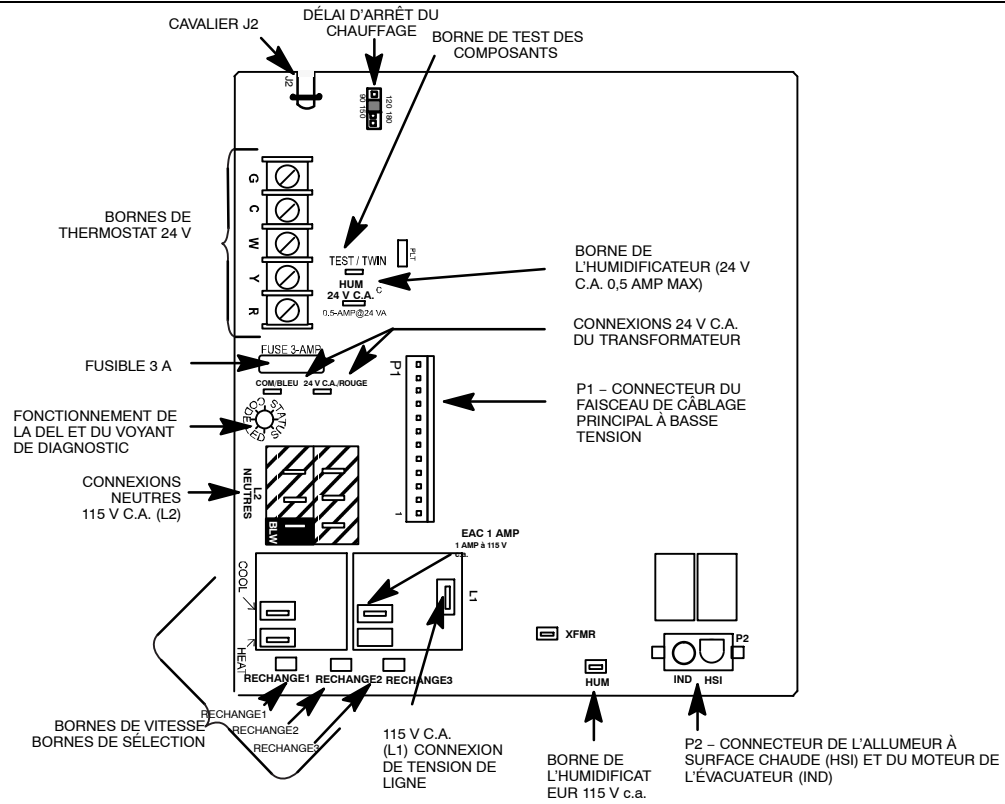
RISQUE D'INCENDIE

Le non-respect de cette mise en garde pourrait entraîner des blessures corporelles, la mort et/ou des dommages matériels.

Reposez le bouchon de prise de pression d'admission sur la vanne de gaz afin de prévenir toute fuite de gaz.

Figure 4

Exemple de commande de chaudière à étage unique pour moteur de soufflante PSC



L13F013

Tableau 2	Débit gazeux (pi cu/h)							
	SECONDES POUR 1 TOUR	DIMENSION DU CADRAN DE TEST			SECONDES POUR 1 TOUR	DIMENSION DU CADRAN DE TEST		
		1 pi cu	2 pi cu	5 pi cu		1 pi cu	2 pi cu	5 pi cu
10	360	720	1 800	50	72	144	360	
11	327	655	1 636	51	71	141	355	
12	300	600	1 500	52	69	138	346	
13	277	555	1 385	53	68	136	340	
14	257	514	1 286	54	67	133	333	
15	240	480	1 200	55	65	131	327	
16	225	450	1 125	56	64	129	321	
17	212	424	1 059	57	63	126	316	
18	200	400	1 000	58	62	124	310	
19	189	379	947	59	61	122	305	
20	180	360	900	60	60	120	300	
21	171	343	857	62	58	116	290	
22	164	327	818	64	56	112	281	
23	157	313	783	66	54	109	273	
24	150	300	750	68	53	106	265	
25	144	288	720	70	51	103	257	
26	138	277	692	72	50	100	250	
27	133	267	667	74	48	97	243	
28	129	257	643	76	47	95	237	
29	124	248	621	78	46	92	231	
30	120	240	600	80	45	90	225	
31	116	232	581	82	44	88	220	
32	113	225	563	84	43	86	214	
33	109	218	545	86	42	84	209	
34	106	212	529	88	41	82	205	
35	103	206	514	90	40	80	200	
36	100	200	500	92	39	78	196	
37	97	195	486	94	38	76	192	
38	95	189	474	96	38	75	188	
39	92	185	462	98	37	74	184	
40	90	180	450	100	36	72	180	
41	88	176	439	102	35	71	178	
42	86	172	429	104	35	69	173	
43	84	167	419	106	34	68	170	
44	82	164	409	108	33	67	167	
45	80	160	400	110	33	65	164	
46	78	157	391	112	32	64	161	
47	76	153	383	116	31	62	155	
48	75	150	375	120	30	60	150	
49	73	147	367					

Tableau 3

Dimension de la buse et pression d'admission (en pouces de colonne d'eau) pour débit d'entrée de gaz – étage unique

CHAUDIÈRE À ÉTAGE UNIQUE

(LES DONNÉES DU TABLEAU SUPPOSENT UNE CHAUDIÈRE DE 20 000 BTU/h PAR BRÛLEUR; RÉDUIRE LA CAPACITÉ DE 2 % PAR 1 000 PI (305 m) AU-DESSUS DU NIVEAU DE LA MER)

PLAGE D'ALTITUDES pi (m)		VALEUR CALORIFIQUE MOYENNE DU GAZ À L'ALTITUDE (BTU/pied cube)	GRAVITÉ SPÉCIFIQUE DU GAZ NATUREL							
			0,58		0,60		0,62		0,64	
			Buse n°	Pression de collecteur	Buse n°	Pression de collecteur	Buse n°	Pression de collecteur	Buse n°	Pression de collecteur
États-Unis et Canada	0 (0)	900	43	3,8	42	3,2	42	3,3	42	3,4
		925	43	3,6	43	3,7	43	3,8	42	3,2
		950	43	3,4	43	3,5	43	3,6	43	3,7
	à	975	44	3,7	44	3,8	43	3,4	43	3,6
		1 000	44	3,5	44	3,6	44	3,8	43	3,4
		1 025	44	3,3	44	3,5	44	3,6	44	3,7
	2 000 (610)	1 050	44	3,2	44	3,3	44	3,4	44	3,5
		1 075	45	3,7	45	3,8	44	3,3	44	3,4
		1 100	46	3,7	46	3,8	45	3,8	44	3,2
États-Unis et Canada	S.A. États-Unis 2 001(611)	800	42	3,4	42	3,5	42	3,6	42	3,7
		825	43	3,8	42	3,3	42	3,4	42	3,5
		850	43	3,6	43	3,7	42	3,2	42	3,3
	à 3 000(914)	875	43	3,4	43	3,5	43	3,7	43	3,8
		900	44	3,7	44	3,8	43	3,5	43	3,6
		925	44	3,5	44	3,6	44	3,8	43	3,4
	Canada 2001 (611)	950	44	3,3	44	3,4	44	3,6	44	3,7
		975	44	3,2	44	3,3	44	3,4	44	3,5
		1 000	44	3,0	44	3,1	44	3,2	44	3,3
États-Unis seulement	3 001 (915)	775	42	3,3	42	3,4	42	3,5	42	3,6
		800	43	3,8	42	3,2	42	3,3	42	3,4
		825	43	3,6	43	3,7	43	3,8	42	3,2
	à	850	44	3,8	43	3,5	43	3,6	43	3,7
		875	44	3,6	44	3,7	43	3,4	43	3,5
		900	44	3,4	44	3,5	44	3,7	44	3,8
	4 000 (1 219)	925	44	3,2	44	3,4	44	3,5	44	3,6
		950	44	3,1	44	3,2	44	3,3	44	3,4
		États-Unis seulement	4 001 (1 220)	750	42	3,3	42	3,4	42	3,5
775	43			3,7	43	3,8	42	3,3	42	3,4
800	43			3,5	43	3,6	43	3,7	43	3,8
à	825		44	3,8	43	3,4	43	3,5	43	3,6
	850		44	3,5	44	3,7	44	3,8	43	3,4
	875		44	3,3	44	3,5	44	3,6	44	3,7
5 000 (1 524)	900		44	3,2	44	3,3	44	3,4	44	3,5
	925		44	3,0	44	3,1	44	3,2	44	3,3
	États-Unis seulement		5 001 (1 525)	725	42	3,2	42	3,3	42	3,4
750		43		3,7	43	3,8	42	3,2	42	3,3
775		43		3,4	43	3,5	43	3,7	43	3,8
à		800	44	3,7	44	3,8	43	3,4	43	3,5
		825	44	3,5	44	3,6	44	3,7	44	3,8
		850	44	3,3	44	3,4	44	3,5	44	3,6
6 000 (1 829)		875	44	3,1	44	3,2	44	3,3	44	3,4
		900	44	2,9	44	3,0	44	3,1	44	3,2
		États-Unis seulement	6 001 (1 830)	675	42	3,4	42	3,5	42	3,6
700	42			3,2	42	3,3	42	3,4	42	3,5
725	43			3,6	43	3,7	43	3,8	42	3,3
à	750		43	3,4	43	3,5	43	3,6	43	3,7
	775		44	3,6	44	3,7	43	3,4	43	3,5
	800		44	3,4	44	3,5	44	3,6	44	3,7
7 000 (2 133)	825		44	3,2	44	3,3	44	3,4	44	3,5
	850		44	3,0	44	3,1	44	3,2	44	3,3

A11253A

Tableau 3 (suite) Dimension de la buse et pression d'admission (en pouces de colonne d'eau) pour débit d'entrée de gaz – étage unique

CHAUDIÈRE À ÉTAGE UNIQUE										
(LES DONNÉES DU TABLEAU SUPPOSENT UNE CHAUDIÈRE DE 20 000 BTU/h PAR BRÛLEUR; RÉDUIRE LA CAPACITÉ DE 2 % PAR 1 000 PI (305 m) AU-DESSUS DU NIVEAU DE LA MER)										
PLAGE D'ALTITUDES pi (m)		VALEUR CALORIFIQUE MOYENNE DU GAZ À L'ALTITUDE (BTU/pied cube)	GRAVITÉ SPÉCIFIQUE DU GAZ NATUREL							
			0,58		0,60		0,62		0,64	
			Buse n°	Pression de collecteur	Buse n°	Pression de collecteur	Buse n°	Pression de collecteur	Buse n°	Pression de collecteur
États-Unis seulement	7 001 (2 134)	650	42	3,4	42	3,5	42	3,6	42	3,7
		675	43	3,8	42	3,2	42	3,3	42	3,4
		700	43	3,5	43	3,7	43	3,8	42	3,2
	à	725	44	3,8	43	3,4	43	3,5	43	3,6
		750	44	3,5	44	3,7	44	3,8	43	3,4
	8 000 (2 438)	775	44	3,3	44	3,4	44	3,5	44	3,7
		800	44	3,1	44	3,2	44	3,3	44	3,4
		825	44	2,9	44	3,0	44	3,1	44	3,2
États-Unis seulement	8 001 (2 439)	625	42	3,4	42	3,5	42	3,6	42	3,7
		650	43	3,8	42	3,2	42	3,3	42	3,4
		675	43	3,5	43	3,6	43	3,7	42	3,2
	à	700	44	3,7	43	3,4	43	3,5	43	3,6
		725	44	3,5	44	3,6	44	3,7	44	3,8
	9 000 (2 743)	750	44	3,3	44	3,4	44	3,5	44	3,6
		775	44	3,0	44	3,2	44	3,3	44	3,4
		9 001 (2 744)	600	42	3,3	42	3,4	42	3,6	42
États-Unis seulement	à	625	43	3,7	42	3,2	42	3,3	42	3,4
		650	43	3,5	43	3,6	43	3,7	43	3,8
	675	44	3,7	44	3,8	43	3,4	43	3,5	
	700	44	3,4	44	3,5	44	3,7	44	3,8	
	725	44	3,2	44	3,3	44	3,4	44	3,5	

*Les buses dont les numéros sont en GRAS sont installées à l'usine.

A11253B

Réglage de l'élévation de température

REMARQUE : La porte du compartiment de la soufflante doit être installée pour mesurer l'élévation de température. Une mesure prise sans que la porte du compartiment de la soufflante soit installée donnera des résultats erronés en raison des variations de pression statique et de débit d'air possibles dans le conduit.

ATTENTION

RISQUE DE DOMMAGES À LA CHAUDIÈRE

Le non-respect de cette mise en garde peut entraîner :

- Une surchauffe des échangeurs thermiques ou une condensation des gaz évacués dans les zones d'échangeur non conçues pour le condensat.
- Une durée de vie réduite de la chaudière.
- Des dommages aux composants.

L'élévation de température doit rester dans les limites spécifiées sur la plaque signalétique de la chaudière. Il est recommandé de respecter le point milieu de la plage d'élévation ou légèrement au-dessus.

Connectez les bornes R et W avec un cavalier pour vérifier l'élévation de température du gaz. Ne dépassez pas les plages d'élévation de température indiquées sur la plaque signalétique de l'appareil.

Cette chaudière doit fonctionner dans les limites d'élévation de température spécifiées sur la plaque signalétique de l'appareil. Pour déterminer la température de l'air, procédez comme suit :

1. Placez des thermomètres dans les conduits de retour et d'alimentation aussi près de la chaudière que possible. Veillez à ce que les thermomètres ne soient pas perturbés par la chaleur rayonnante des échangeurs thermiques, qui pourrait fausser la lecture. Cette pratique est particulièrement importante pour les conduits droits.
2. Lorsque les lectures du thermomètre se stabilisent, soustrayez la température de l'air de retour de la température de l'air d'alimentation pour trouver l'élévation de température.

Si l'élévation de température est en dehors de cette plage, vérifiez les éléments suivants :

1. Débit calorifique d'entrée du gaz.
2. Détarez en fonction de l'altitude, s'il y a lieu.
3. Conduits d'alimentation et de retour pour vous assurer qu'il n'y a aucune restriction excessive causant une pression supérieure à 0,50 po de colonne d'eau (125 Pa)
4. Ajustez l'élévation de température en réglant la vitesse de la soufflante.
 - Augmentez la vitesse de la soufflante pour réduire l'élévation de température.
 - Diminuez la vitesse de la soufflante pour accroître l'élévation de température.

AVERTISSEMENT

RISQUE DE CHOC ÉLECTRIQUE

Le non-respect de cet avertissement pourrait entraîner des blessures corporelles ou la mort.

Débranchez l'alimentation électrique 115 V avant de changer la prise de vitesse.

(Prenez connaissance des mises en garde suivantes avant de changer les prises).

⚠ ATTENTION

RISQUE DE DOMMAGES À L'APPAREIL

Pour éviter un fonctionnement hors de la plage d'élévation et éviter d'endommager les composants :

Consultez les tableaux de débit volumique d'air pour déterminer quels réglages et débits d'air sont permis pour obtenir un débit d'air de chauffage approprié. N'utilisez PAS les réglages surlignés pour le débit d'air de chauffage. Les réglages surlignés s'appliquent SEULEMENT au débit d'air de climatisation et de ventilation continue.

Changez au besoin les prises de vitesse de la soufflante pour maintenir une élévation de température appropriée pour le chauffage et la climatisation, tel que décrit ci-dessus. Pour modifier les sélections de vitesse du moteur de la soufflante en vue du chauffage, retirez le conducteur du moteur de soufflante de la borne HEAT sur le panneau de commande. (Consultez la **Figure 4**.) Sélectionnez le ou les conducteurs de vitesse de moteur de soufflante parmi les autres conducteurs de moteur et repositionnez-le(s) à la borne HEAT (prise de chauffage de la soufflante). Rebranchez le conducteur d'origine à la borne SPARE (de réserve).

Réglage du délai d'arrêt de la soufflante (mode chauffage)

La période de délai d'arrêt de la soufflante principale peut être prolongée ou écourtée au besoin pendant le mode chauffage pour assurer un plus grand confort. Pour connaître la position et l'emplacement des cavaliers du centre de commande, (Consultez la **Figure 4** et la **Figure 15**.)

Le délai d'arrêt de la soufflante comprend quatre réglages de 90 à 180 secondes. (Consultez le **Tableau 4**.) Pour modifier le réglage du délai d'arrêt de la soufflante, déplacez le cavalier depuis un ensemble de broches du panneau de commande jusqu'aux broches correspondant au délai d'arrêt voulu. Le délai d'arrêt d'origine est de 120 secondes.

Tableau 4	Position des cavaliers de délai d'arrêt de la soufflante				
	BROCHES	1 ET 2	2 ET 3	3 ET 4	4 ET 5
Délai (en secondes)	90	120	150	180	

Réglage du débit d'air de climatisation

Le débit d'air de climatisation peut être réglé à partir des prises de vitesse de soufflante qui restent. Consultez les tableaux de distribution d'air du présent guide.

⚠ ATTENTION

RISQUE DE SURCHAUFFE DE LA CHAUDIÈRE

Le non-respect de cette mise en garde pourrait réduire la durée de vie de la chaudière.

Revérifiez l'élévation de température. Elle doit rester dans les limites spécifiées sur la plaque signalétique de l'appareil. Il est recommandé de respecter le point milieu de la plage d'élévation ou légèrement au-dessus.

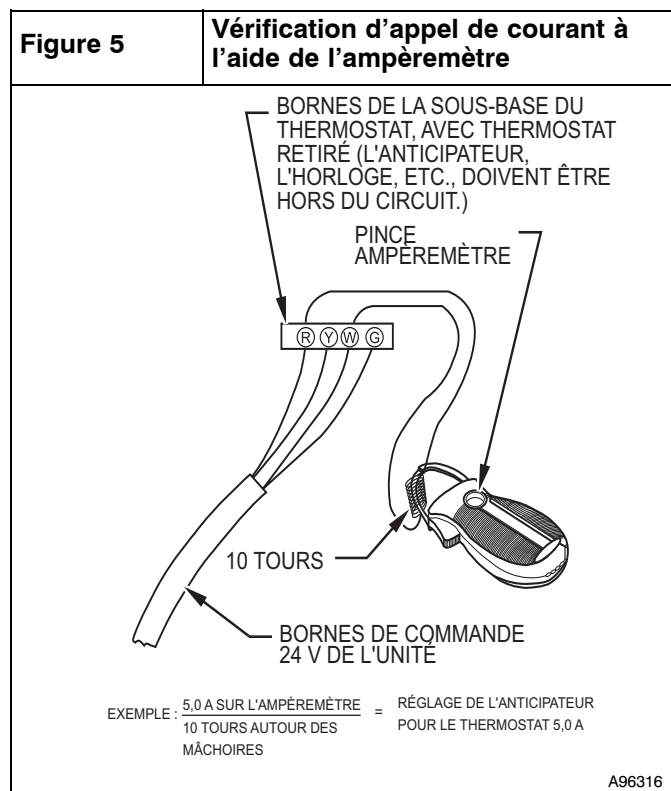
Réglage de l'anticipateur de chaleur du thermostat

Thermostat mécanique : Réglez l'anticipateur de chaleur du thermostat en fonction de la demande de courant des composants électriques du circuit R-W. Il est possible d'obtenir des lectures de courant précises au niveau des fils connectés normalement aux bornes de sous-base de thermostat R et W.

L'anticipateur du thermostat ne doit PAS faire partie du circuit durant la prise de mesure.

1. Retirez le thermostat de la sous-base ou du mur.
2. Connectez un ampèremètre aux bornes R et W de la sous-base ou aux fils R et W du mur.
3. Notez l'appel de courant au niveau des bornes lorsque la chaudière est réglée sur chaleur basse et après le démarrage de la soufflante.
4. Réglez l'anticipateur de chaleur du thermostat conformément aux instructions et installez-le sur une sous-base ou un mur.
5. Installez la porte du compartiment de la soufflante.

Thermostat électronique : Réglez le taux de cycles à trois cycles à l'heure.



Vérification des dispositifs de sécurité

Le détecteur de flamme, la vanne de gaz et le pressostat ont tous été vérifiés à la section Procédure de mise en marche dans le cadre d'une utilisation normale.

1. Vérifiez le rupteur thermique principal
C'est lui qui coupe la combustion et alimente le moteur de la soufflante de circulation d'air si la chaudière surchauffe. La vérification du rupteur thermique selon cette méthode permet d'établir le bon fonctionnement du rupteur en cas de tuyau d'alimentation ou de retour d'air obstrué ou de défaillance du moteur. Si le rupteur thermique ne fonctionne pas lors de cet essai, vous devez en déterminer la cause et la corriger.
 - a. Faites tourner la chaudière pendant au moins 5 minutes.
 - b. Bloquez graduellement l'air de retour à l'aide d'un morceau de carton ou d'une plaque jusqu'à ce que le rupteur se déclenche.
 - c. Débloquez l'air de retour afin de permettre une circulation normale.
 - d. Les brûleurs se rallumeront dès que la chaudière aura refroidi.

2. Vérification du ou des pressostats
Ce contrôle s'assure du bon fonctionnement de la soufflante de l'évacuateur de tirage.
 - a. Coupez l'alimentation 115 V à la chaudière.
 - b. Débranchez les fils du moteur de l'évacuateur du faisceau de câblage.
 - c. Rétablissez l'alimentation 115 V à la chaudière.
 - d. Réglez le thermostat à « call for heat » (appel de chaleur) et patientez une minute. Lorsque le pressostat basse pression fonctionne bien, l'allumeur à surface chaude ne devrait **PAS** s'allumer et le voyant de diagnostique du panneau de commande fait clignoter le code d'état 3. Si l'allumeur s'allume lorsque le moteur de l'évacuateur est coupé, arrêtez immédiatement la chaudière.
 - e. Déterminez la raison pour laquelle le pressostat basse pression n'a pas fonctionné correctement et corrigez le problème.
 - f. Coupez l'alimentation 115 V à la chaudière.
 - g. Rebranchez les fils du moteur de l'évacuateur, remplacez la porte et appliquez la tension de 115 V.
 - h. La soufflante tournera pendant 90 secondes avant de reprendre l'appel de chaleur.
 - i. La chaudière devrait s'allumer normalement.

Liste de vérification

1. Rangez tous les outils et instruments. Nettoyez les débris.

2. Vérifiez si le cavalier a été retiré de la borne TEST/TWIN. Vérifiez que rien n'a été branché dans le connecteur PLT.

REMARQUE : Si un cavalier est enfiché dans le connecteur PLT, retirez-le et jetez-le. (Consultez la **Figure 4**.)

3. Vérifiez que les cavaliers de délai d'arrêt de chauffage/soufflante sont à la position voulue. (Consultez la **Figure 4** et la **Figure 15**.)
4. Vérifiez si la porte du compartiment de la soufflante (porte en position de tirage ascendant) et la porte du compartiment de commande (porte principale ou supérieure en position de tirage ascendant) sont bien installées.
5. Vérifiez si la DEL d'état clignote (éclairage vif à faible). Si ce n'est pas le cas, vérifiez que le bloc d'alimentation est sous tension et que la porte du compartiment de la soufflante est fermée solidement. Consultez la **Figure 14** pour l'interprétation des codes de diagnostic.
6. Effectuez un cycle d'essai sur la chaudière avec le thermostat de la pièce pour vous assurer qu'il fonctionne correctement. Vérifiez tous les modes : chaleur, climatisation et ventilation.
7. Vérifiez le fonctionnement des accessoires pour vous assurer qu'il est conforme aux instructions du fabricant.
8. Passez en revue le guide d'utilisation avec le propriétaire.
9. Attachez la documentation à la chaudière.

Tableau 5		DISTRIBUTION D'AIR DE CLIMATISATION - CFM (avec filtre 1)												
TAILLE	CONNEXION DE RETOUR D'AIR	FIL CONDUCTEUR DE COULEUR	TONNES DE REFRIGÉRISEMENT	CFM/ TONNE	TESTER LA LIVRAISON DE FLUX D'AIR À PLUSIEURS PRESSIONS STATIQUES EXTÉRIEURES									
					0,1	0,2	0,3	0,4	0,5	0,6	0,7	0,8	0,9	1
401410C	CÔTÉ/ DESSOUS	Noir	2,5	388	1145	1100	1060	1015	970	920	860	785	680	615
		Bleu	2,0	413	970	940	905	870	825	775	730	675	570	505
		Jaune	2,0	385	910	880	845	810	770	725	675	600	535	475
		Rouge	1,5	397	725	695	665	635	595	555	510	460	390	340
401712C	CÔTÉ/ DESSOUS	Noir	3,0	380	1365	1310	1255	1200	1140	1080	1015	950	860	795
		Jaune	2,5	418	1245	1200	1150	1100	1045	990	930	855	790	730
		Orange	2,5	366	1050	1025	985	950	915	870	820	760	705	655
		Bleu	2,0	435	980	955	935	905	870	830	780	725	675	625
		Rouge	1,5	437	720	705	690	675	655	625	590	555	525	485
601412C	CÔTÉ/ DESSOUS	Noir	3,0	385	1215	1205	1205	1195	1155	1100	1045	975	910	805
		Bleu	2,5	370	980	985	980	955	925	880	835	780	695	585
		Jaune	2,0	425	910	920	905	880	850	815	765	695	630	545
		Rouge ³	1,5	430	750	730	705	680	645	605	555	490	435	370
601716C	CÔTÉ/ DESSOUS	Noir	4,0	376	1600	1545	1505	1475	1505	1445	1400	1330	1235	1140
		Jaune	3,5	377	1380	1340	1335	1330	1320	1285	1225	1155	1085	1000
		Bleu ³	3,0	387	1190	1185	1195	1195	1160	1125	1075	1015	950	885
		Rouge ³	2,5	394	1030	1025	1030	1010	985	940	905	855	805	735
801716B (B Série)	SIDE/BOTTOM	Black	4,0	408	1800	1770	1735	1685	1630	1570	1495	1415	1330	1230
		Yellow	3,5	386	1445	1430	1410	1385	1350	1305	1255	1195	1120	1045
		Orange	3,0	390	1250	1240	1225	1200	1170	1130	1090	1040	975	910
		Blue	2,5	404	1090	1080	1060	1035	1010	970	930	885	835	765
		Red ³	2,0	390	880	860	835	810	780	750	710	665	615	560
801716C (C Série)	CÔTÉ/ DESSOUS	Noir	4,0	389	1650	1620	1640	1605	1555	1495	1425	1345	1255	1165
		Jaune	3,5	381	1420	1425	1400	1370	1335	1290	1230	1170	1095	1015
		Orange	3,0	383	1205	1205	1185	1165	1150	1100	1055	1000	935	870
		Bleu	2,5	384	1035	1020	1005	985	960	930	895	845	795	735
		Rouge	2,0	380	850	825	805	785	760	725	695	655	600	545
802120C	DESSOUS ou DEUX CÔTÉS 4,5	Noir	5,0	377	2225	2160	2070	1980	1885	1790	1690	1575	1460	1345
		Jaune	4,0	386	1690	1665	1640	1595	1545	1485	1410	1330	1235	1135
		Orange	3,5	397	1485	1470	1455	1430	1390	1340	1280	1205	1120	1035
		Bleu ³	2,5	426	1120	1110	1100	1090	1065	1035	990	935	870	805
		Rouge ³	2,0	433	940	920	910	890	865	830	790	745	690	625
1002116C	CÔTÉ/ DESSOUS	Noir	4,0	373	1715	1660	1610	1555	1490	1420	1340	1245	1150	1065
		Jaune ³	3,5	379	1535	1480	1435	1380	1325	1260	1180	1095	1010	910
		Bleu ³	3,0	367	1300	1255	1205	1160	1100	1035	970	905	810	730
		Rouge ³	2,0	445	1110	1055	1005	955	890	835	770	690	610	535
1002120C	DESSOUS ou DEUX CÔTÉS 4,5	Noir	5,0	394	2270	2205	2130	2055	1970	1880	1780	1670	1555	1425
		Jaune	5,0	367	2090	2040	1980	1910	1835	1755	1670	1570	1460	1340
		Bleu	4,0	416	1850	1815	1775	1725	1665	1600	1525	1435	1335	1225
		Rouge	3,5	421	1580	1550	1540	1515	1475	1420	1355	1280	1190	1100
1202420C	DESSOUS ou DEUX CÔTÉS 4,5	Noir	5,0	410	2385	2310	2230	2150	2050	1920	1780	1650	1540	1415
		Jaune	5,0	369	2130	2070	2010	1940	1845	1740	1630	1525	1420	1305
		Bleu	4,0	416	1875	1840	1795	1735	1665	1580	1495	1410	1310	1205
		Rouge ³	3,5	414	1610	1585	1555	1515	1450	1395	1325	1250	1160	1080

*REMARQUE:

- Un filtre est requis pour chaque entrée de retour d'air. La performance de flux d'air inclut une filtre lavable de 3/4 po (19 mm) tel que contenu dans la crémaillère pour filtre autorisé par le fabricant. Consultez la liste d'accessoires. Afin de déterminer la performance du flux d'air dans ce filtre, prévoir une longueur de plus de 0,1 po W.C. disponible en pression statique externe
- AJUSTEZ LA VITESSE DU SOUFFLEUR TEL QUE NÉCESSAIRE POUR UNE BONNE AUGMENTATION DE LA TEMPÉRATURE DE L'AIR DANS CHAQUE INSTALLATION.**
- Les zones ombragées de la portée de ce flux d'air sont SOUS LA PORTÉE PERMISE POUR L'OPÉRATION DE CHAUFFAGE. CES PORTÉES DE FLUX D'AIR PEUVENT SEULEMENT ÊTRE UTILISÉES POUR LE REFRIGÉRISEMENT
- Les flux d'air de plus de 1800 CFM requièrent un bouton de retour, un retour à deux côtés ou un retour de dessous ou latéral. Un filtre de taille minimum de 51 x 63 cm est requis.
- Pour des applications de flux supérieur, l'air qui entre d'un côté dans le côté de la fournaise et une base de retour d'air compte comme retour latéral et de dessous.
- Tous les flux d'air qui sont illustrés en GRAS excèdent 0,58 Watts par CFM à la pression statique externe donnée.

**PROCÉDURES D'ENTRETIEN ET
PROCÉDURES**

Du personnel non qualifié peut effectuer l'entretien de base, comme le nettoyage et le remplacement des filtres à air. Toutes les autres opérations doivent être effectuées par du personnel qualifié. Un technicien qualifié doit inspecter la chaudière une fois par an.

⚠ AVERTISSEMENT

RISQUE D'INCENDIE, DE BLESSURE OU DE MORT

Le non-respect de cet avertissement pourrait entraîner des blessures corporelles, la mort ou des dommages matériels.

L'entretien et la maintenance conformes de cet appareil requièrent un outillage spécifique et des connaissances spéciales. Si vous ne possédez pas ces connaissances et l'outillage nécessaire, n'essayez pas d'entreprendre des procédures d'entretien sur cet équipement autres que celles recommandées dans le manuel de l'utilisateur.

⚠ ATTENTION

DANGER POUR L'ENVIRONNEMENT

Un non-respect de cet avertissement pourrait provoquer une pollution de l'environnement.

Retirez et recyclez tous les composants ou matériaux (c.-à-d. frigorigène, panneau de commande, etc.) avant de mettre au rebut l'appareil.

⚠ AVERTISSEMENT

RISQUE DE CHOC ÉLECTRIQUE, D'INCENDIE OU D'EXPLOSION

Le non-respect de cette mise en garde pourrait entraîner des blessures corporelles, la mort ou des dommages matériels.

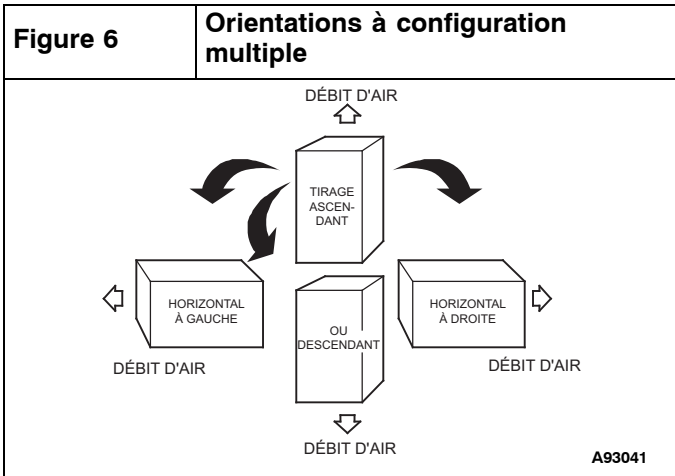
Le sectionneur principal doit être réglé en position d'arrêt (OFF) avant l'installation, la modification ou la maintenance du système. Il se pourrait que plusieurs disjoncteurs soient présents. Verrouillez et posez une étiquette de mise en garde appropriée sur le sectionneur. Vérifiez le bon fonctionnement après toute intervention.

⚠ ATTENTION

RISQUE DE CHOC ÉLECTRIQUE

Le non-respect de cette mise en garde pourrait causer un fonctionnement inapproprié de la chaudière ou une panne.

Étiquetez l'ensemble des fils avant de les débrancher lors d'une intervention au niveau des commandes. Les erreurs de câblage peuvent entraîner un fonctionnement incorrect et dangereux.



Généralités

Ces instructions ont été rédigées en supposant une installation de chaudière à tirage ascendant. Cela signifie que la soufflante se trouve sous la section de combustion et des commandes de la chaudière et que l'air climatisé est refoulé vers le haut. Comme la chaudière peut être installée d'un l'une ou l'autre des 4 positions illustrées à la **Figure 6**, vous devez réviser en conséquence votre orientation par rapport à l'emplacement des composants.

Commandes électriques et câblage

Pressostats

Chaque pressostat comporte une étiquette indiquant un emplacement de référence (« COLLECTOR BOX-LPS » ou « HOUSING-HPS»). Le point d'ouverture nominal de chaque pressostat est indiqué en pouces de colonne d'eau (w.c.) sur l'étiquette, sous l'emplacement de référence. Les points d'ouverture maximal et minimal du pressostat sont de +/- 0,05 pouce de colonne d'eau de son point d'ouverture nominal. Le point de fermeture maximal du pressostat est de 0,10 pouce de colonne d'eau au-dessus de son point d'ouverture maximal.

Exemple : Le point d'ouverture nominal du pressostat es de 0,68 po de colonne d'eau. Son point d'ouverture minimal est de 0,63 po de colonne d'eau. Son point d'ouverture maximal est de 0,73 po de colonne d'eau. Son point de fermeture maximal est de 0,83 po de colonne d'eau.

⚠ AVERTISSEMENT

RISQUE DE DÉCHARGE ÉLECTRIQUE

Le non-respect de cet avertissement pourrait entraîner des blessures corporelles ou la mort.

Il se pourrait que la chaudière possède plus d'une alimentation électrique. Vérifiez les accessoires et l'appareil de climatisation pour y trouver les fournitures électriques qui doivent être coupées durant l'entretien ou la réparation de la chaudière. Verrouillez et posez une étiquette de mise en garde appropriée sur le sectionneur.

La mise à la terre électrique et la polarité destinée au câblage électrique de 115 V doivent être préservées. Consultez la **Figure 7** pour les informations de câblage sur place et la **Figure 15** pour l'information sur le câblage de la chaudière.

REMARQUE : Si la polarité est incorrecte, la DEL d'état du panneau de commande fera clignoter le code 10 et empêchera la chaudière de chauffer. Le système de commande requiert aussi une mise à la terre adéquate pour assurer un bon fonctionnement de l'électrode de commande et de détection de flamme.

Le contrôle comporte un fusible de 3 ampères de type automobile sur le circuit de 24 V. (Consultez la **Figure 4**.) Tout court-circuit du câblage de 24 V durant l'installation, la réparation ou la maintenance fera griller le fusible. Si un remplacement du fusible s'impose, utilisez UNIQUEMENT un fusible de 3 A. La DEL sera éteinte sur le panneau de commande lorsque le fusible doit être remplacé.

Dépannage

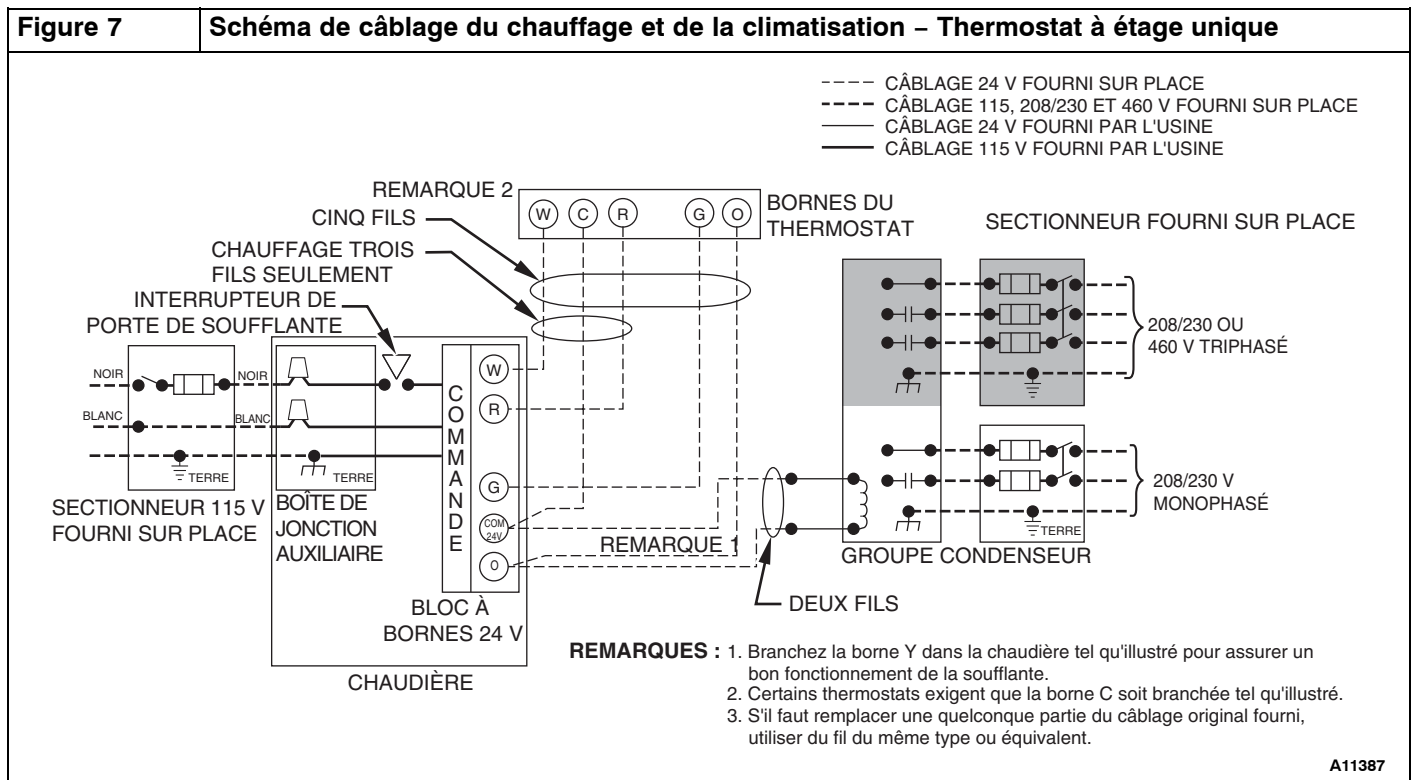
Reportez-vous à l'étiquette d'entretien. (Consultez la **Figure 14**- Étiquette d'entretien.)

L'organigramme du guide de dépannage (**Figure 16**) peut être très utile pour isoler les problèmes de fonctionnement de la

chaudière. À partir du mot « Démarrage », répondez à chaque question et suivez la flèche appropriée jusqu'à l'élément suivant.

Le Guide vous aidera à identifier le problème ou le composant en panne. Après avoir remplacé un composant, vérifiez la séquence de fonctionnement.

Une instrumentation adéquate est requise pour l'entretien des commandes électriques. Le panneau de commande de cette chaudière est doté d'une diode électroluminescente (DEL) d'état (STATUS CODE DEL) pour faciliter l'installation, l'entretien et le dépannage. Les codes d'état peuvent être consultés sur l'indicateur de la porte du compartiment de la soufflante. La DEL verte du panneau de commande de la chaudière peut clignoter, être éteinte ou présenter un code composé de 1 ou 2 chiffres. Le premier chiffre est le nombre de clignotements courts, le second est le nombre de clignotements longs.



Pour une explication des codes d'état, reportez-vous à l'étiquette d'entretien sur la porte du compartiment de la soufflante, à la **Figure 14** et au guide de dépannage, que vous pouvez obtenir auprès de votre distributeur.

Récupération des codes d'anomalie mémorisés

REMARQUE : Les codes d'anomalie ne peuvent pas être récupérés en présence d'un signal de thermostat (24 V sur W, Y, G, etc.) ou si des délais tels que les délais d'arrêt de la soufflante sont activés.

Les codes d'état mémorisés ne seront PAS effacés de la mémoire, même en cas de coupure de l'alimentation 115 V ou 24 V. Consultez l'étiquette d'entretien (**Figure 14**) pour de plus amples détails. Le code d'anomalie le plus récent peut être récupéré comme suit :

1. Laissez la source d'alimentation de 115 V branchée à la chaudière.
2. Observez la DEL d'état à travers la porte du compartiment de la soufflante (panneau inférieur sur les appareils à tirage ascendant). Reportez-vous à

l'étiquette d'entretien (**Figure 14**) pour l'interprétation de la DEL.

3. Retirez la porte principal / du compartiment de commande (porte supérieure sur les appareils à tirage ascendant).
4. Débranchez BRIÈVEMENT, puis rebranchez l'UN des fils de limite principale.
5. La DEL fera clignoter le code d'anomalie le plus récent en mémoire. Reportez-vous à l'étiquette d'entretien (**Figure 14**) pour l'interprétation de la DEL.
6. Une séquence de test des composants suivra.
7. Remettez en place la porte principale / du compartiment de commande.

Test automatique des composants

REMARQUE : Le test des composants du panneau de commande de chaudière permet à tous les composants de fonctionner pendant une courte période, à l'exception de la vanne de gaz et de la borne HUM 24 V c.a. de l'humidificateur qui ne sont pas alimentés. La borne EAC est sous tension

lorsque la soufflante est en marche. La borne HUM est mise sous tension lorsque le moteur de l'évacuateur est mis sous tension. Cette fonction facilite le diagnostic d'un problème du système en cas d'anomalie d'un composant. Le test des composants ne fonctionnera pas s'il y a présence d'un signal du thermostat au panneau de commande et tant que tous les délais ne seront pas écoulés.

Pour commencer le test automatique des composants :

1. Retirez la porte du compartiment de la soufflante.
2. Débranchez le fil rouge du thermostat au panneau de commande de la chaudière.
3. Fermez manuellement l'interrupteur de porte du compartiment de la soufflante.

Faire preuve de prudence lors de la fermeture manuelle de cet interrupteur à des fins d'entretien.

⚠ AVERTISSEMENT

RISQUE DE DÉCHARGE ÉLECTRIQUE

Le non-respect de cette mise en garde pourrait entraîner des blessures corporelles ou la mort.

L'interrupteur de porte du compartiment de la soufflante applique la tension de 115 V à la commande. Aucun composant ne peut fonctionner à moins que l'interrupteur ne soit fermé. Faire preuve de prudence lors de la fermeture manuelle de cet interrupteur à des fins d'entretien.

4. Pendant environ deux secondes, créez un court-circuit en reliant avec un cavalier la borne C et la borne à raccord rapide TEST/TWIN 3/16 po (5 mm) du panneau de commande jusqu'à ce que la DEL s'éteigne. Retirez le cavalier des bornes. (Consultez la **Figure 4**.)

REMARQUE : Si les bornes TEST/TWIN et C sont raccordées pendant plus de deux secondes, la DEL fera clignoter le code 10 et ignorera la requête de test de composant.

La séquence de test des composants fonctionnera comme suit :

- a. La DEL affiche quatre fois le code d'état précédent.
 - b. Le moteur de l'évacuateur démarre et continue à tourner jusqu'à l'étape f de la séquence de test des composants.
 - c. Au bout de 7 secondes, l'allumeur à surface chaude est alimenté pendant 15 secondes, puis s'éteint.
 - d. Le moteur de soufflante fonctionne en débit CHALEUR pendant 10 secondes.
 - e. Le moteur de soufflante fonctionne en débit CLIMATISATION pendant 10 secondes.
 - f. Le moteur de l'évacuateur s'arrête.
5. Rebranchez le fil rouge au panneau de commande de la chaudière, retirez le ruban de l'interrupteur de porte du compartiment de la soufflante et réinstallez la porte.
 6. Vérifiez l'arrêt de la chaudière en abaissant le réglage du thermostat sous la température de la pièce.
 7. Vérifiez que la chaudière redémarre en augmentant le réglage du thermostat au-dessus de la température de la pièce.

Entretien et maintenance

⚠ AVERTISSEMENT

DANGER D'EXPLOSION OU D'INCENDIE

Le non-respect de cet avertissement pourrait entraîner des blessures corporelles, la mort ou des dommages matériels.

N'entreposez jamais de matériaux combustibles ou inflammables sur ou près de la chaudière, par exemple :

1. cannettes aérosols ou vaporisateur, chiffons, balais, vadrouilles, aspirateurs ou autres outils de nettoyage.
2. Savons en poudre, javellisants, cires ou autres composés nettoyants, plastique ou contenants de plastique, essence, kérosène, liquide à briquet, liquide de nettoyage à sec ou autres fluides volatiles.
3. Diluants à peinture et autres composés de peinture, sacs de papier ou autres produits de papier. Une exposition à ces matières pourrait entraîner la corrosion des échangeurs thermiques.

Pour obtenir des performances nominales continues et pour minimiser les risques de pannes à la chaudière, un entretien périodique de cette unité est essentiel. Consultez votre revendeur local pour connaître la fréquence d'entretien correcte et la disponibilité d'un contrat d'entretien.

⚠ AVERTISSEMENT

RISQUE D'ÉLECTROCUTION ET D'INCENDIE

Le non-respect de cette mise en garde pourrait entraîner des blessures corporelles, la mort et/ou des dommages matériels.

Coupez l'alimentation en gaz et en électricité de la chaudière et posez une étiquette de verrouillage avant d'effectuer un entretien ou une maintenance. Conformez-vous aux instructions opératoires de l'étiquette fixée à la chaudière.

⚠ AVERTISSEMENT

DANGER D'INCENDIE ET D'INTOXICATION AU MONOXYDE DE CARBONE

Le non-respect de cet avertissement pourrait entraîner des blessures corporelles, la mort ou des dommages matériels.

Ne faites pas fonctionner la chaudière sans qu'un filtre ou un système filtrant n'y ait été installé. Ne faites pas fonctionner la chaudière lorsque les portes d'accès au système filtrant ou au filtre ont été retirées.

⚠ ATTENTION

RISQUE DE COUPURE

Ne pas tenir compte de cette mise en garde pourrait entraîner des blessures corporelles.

Les plaques de métal peuvent présenter des angles coupants ou des ébarbures. Soyez prudent et portez des vêtements appropriés, des lunettes de sécurité ainsi que des gants lors de la manipulation des pièces ou d'une intervention sur la chaudière.

Le minimum de maintenance qui doit être effectué sur cette chaudière est le suivant :

1. Vérification et nettoyage du filtre à air tous les mois ou plus fréquemment si nécessaire. Remplacez-le s'il est fendu.
2. Inspection du moteur et du rotor de la soufflante pour vérifier leur propreté à chaque changement de saison. Nettoyez au besoin.
3. Inspection des connexions électriques pour s'assurer qu'elles sont bien serrées et des commandes pour vérifier leur fonctionnement à chaque saison de chauffage. Réparez au besoin.
4. Inspection du compartiment du brûleur avant chaque saison de chauffage pour déceler toute trace de rouille, de corrosion, de suie ou d'excès de poussière. Au besoin, faites réparer la chaudière et le brûleur par une société d'entretien qualifiée.
5. Inspection du système de ventilation avant chaque saison de chauffage pour déceler les fuites d'eau, tuyaux fléchis ou raccords cassés. Faites réparer le système de ventilation par une société d'entretien qualifiée.
6. Inspection de tous les accessoires fixés à la chaudière, par exemple un humidificateur ou un épurateur d'air électronique. Effectuez l'entretien ou la maintenance des accessoires tel que recommandé dans les instructions relatives aux accessoires.

Nettoyage et/ou remplacement du filtre à air

Le type de filtre à air peut varier selon l'application ou l'orientation. Le filtre est externe au caisson de la chaudière. Aucune disposition n'est prévue sur ces chaudières pour un filtre interne. Consultez la rubrique « Disposition du filtre » sous la section « Installation » du présent guide.

REMARQUE : Si le filtre possède une flèche de direction du débit d'air, elle doit pointer en direction de la soufflante. Pour nettoyer ou remplacer les filtres, procédez comme suit :

⚠ AVERTISSEMENT

RISQUE DE CHOC ÉLECTRIQUE, D'INCENDIE OU D'EXPLOSION

Le non-respect de cette mise en garde pourrait entraîner des blessures corporelles, la mort ou des dommages matériels.

Le sectionneur principal doit être réglé en position d'arrêt (OFF) avant l'installation, la modification ou la maintenance du système. Il se pourrait que plusieurs disjoncteurs soient présents. Verrouillez et posez une étiquette de mise en garde appropriée sur le sectionneur. Vérifiez le bon fonctionnement après toute intervention.

1. Coupez l'alimentation électrique de la chaudière.
2. Retirez la porte du boîtier de filtre.
3. Glissez le filtre hors du boîtier.

4. Si la chaudière est dotée d'un filtre lavable permanent, nettoyez-le en vaporisant de l'eau froide du robinet à travers le filtre dans la direction contraire du débit d'air. Rincez le filtre et laissez sécher. L'application d'huile ou d'un autre revêtement sur le filtre n'est pas recommandée.
5. Si la chaudière est dotée d'un filtre jetable indiqué par l'usine, remplacez-le uniquement par un autre filtre de même type et de même dimension.
6. Glissez le filtre dans le boîtier.
7. Remplacez la porte du boîtier de filtre.
8. Remettez la chaudière sous tension.

Maintenance du moteur et du rotor de soufflante

Pour assurer une durée de vie prolongée, une efficacité supérieure et une bonne économie, nettoyez annuellement toute saleté et graisse accumulées sur le rotor et le moteur de la soufflante.

Les moteurs de la soufflante et de l'évacuateur sont pré-lubrifiés et ne nécessitent aucun graissage supplémentaire. L'absence d'un orifice d'huile de lubrification, à chaque extrémité des moteurs, permet de les reconnaître.

Les opérations suivantes doivent être effectuées par un technicien d'entretien qualifié. Nettoyez le moteur et le rotor de soufflante comme suit :

1. Coupez l'alimentation électrique de la chaudière.
2. Retirez la porte du compartiment de la soufflante.
3. Tous les fils de l'usine peuvent être connectés, mais le thermostat sur place et le câblage des accessoires devront peut-être être débranchés selon leur longueur et leur acheminement.
4. Si le tuyau d'air de combustion et d'évent traverse le compartiment de la soufflante, il faudra peut-être les sortir du compartiment.

Débranchez les tuyaux d'air de combustion et d'évent comme suit :

- a. Desserrez les colliers sur les raccords d'évent et le tuyau d'air de combustion à l'extérieur de la chaudière.
- b. Séparez les tuyaux des raccords et mettez-les de côté.
- c. Desserrez les colliers sur les raccords d'évent et le tuyau d'air de combustion situé sur l'étagère de soufflante.
- d. Séparez les tuyaux du compartiment de la soufflante et mettez-les de côté.
- e. Retirez les raccords des adaptateurs de tuyau et mettez-les de côté.
- f. Une fois la soufflante réparée, inversez les étapes a à e.
- g. Serrez tous les colliers à 15 lb-po.

Consultez la **Figure 8** pour les étapes 5 à 14.

5. Retirez les vis qui retiennent la soufflante à son étagère et glissez le tout hors de la chaudière. Détachez le fil de mise à la terre et débranchez les bouchons de faisceau de câblage du moteur de la soufflante.

REMARQUE : Le rotor de la soufflante est fragile. Faites attention.

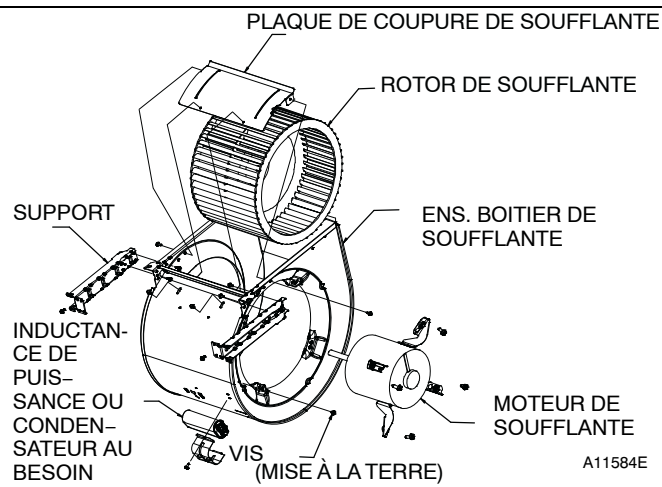
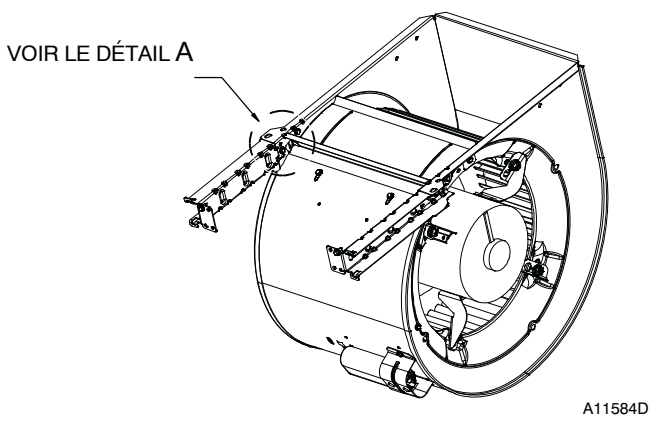
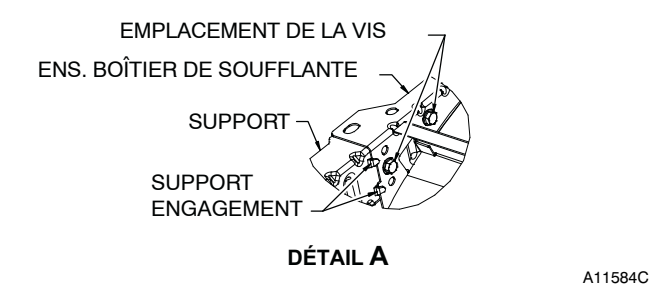
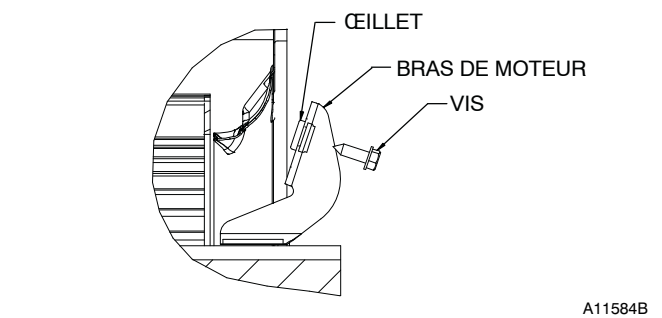
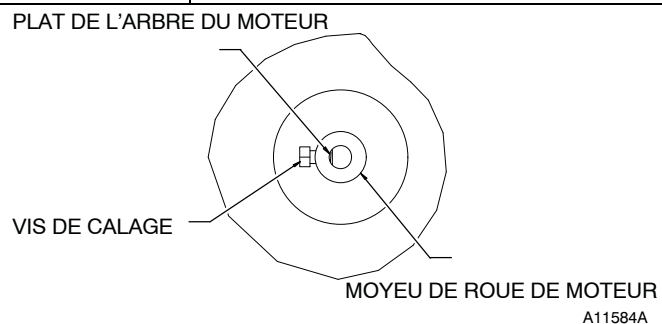
6. Nettoyez le rotor et le moteur de la soufflante à l'aide d'un aspirateur à brosse douce. Faites attention de ne pas déplacer les masselottes d'équilibrage (pinces) des aubes du rotor de soufflante. Ne pliez pas le rotor ou les lames car cela affecterait l'équilibre.

7. Si vous trouvez un résidu graisseux sur le rotor de la soufflante, retirez-le du boîtier de soufflante et lavez-le à l'aide d'un dégraissant approprié. Pour retirer le rotor :
 - a. Marquez son emplacement sur l'arbre avant de le démonter afin de garantir un réassemblage adéquat.
 - b. Desserrez la vis de calage qui fixe le rotor de soufflante à l'arbre du moteur.

REMARQUE : Marquez les bras de fixation de la soufflante et son boîtier de façon à ce que chaque bras soit replacé au même endroit lors du réassemblage.

- c. Marquez l'orientation du rotor de soufflante et de la plaque de coupure afin de garantir un réassemblage adéquat.
 - d. Retirez les vis qui fixent la plaque de coupure et sortez la plaque du boîtier.
 - e. Retirez les boulons qui retiennent les fixations du moteur au boîtier de la soufflante et glissez le moteur et les fixations hors du boîtier.
 - f. Retirez le rotor de soufflante du boîtier.
 - g. Nettoyez le rotor conformément aux instructions qui apparaissent sur le dégraissant. Ne laissez pas le dégraissant pénétrer dans le moteur.
8. Réassemblez le moteur et le rotor de soufflante en inversant les étapes 7b à 7f. Veillez à ce que le rotor soit correctement positionné pour une rotation appropriée.
9. Serrez les boulons de fixation du moteur à 40 +/- 10 lb-po lors du réassemblage.
10. Serrez la vis de calage de la soufflante à 160+/-20 lb-po lors du réassemblage.
11. Vérifiez que le rotor de soufflante est centré dans le boîtier de la soufflante et que la vis de calage fait contact avec la portion plate de l'arbre de moteur. Desserrez la vis de calage du rotor de soufflante et repositionnez-la au besoin.
12. Tournez manuellement le rotor de soufflante afin de vous assurer que rien ne frotte sur le boîtier.
13. Remettez la soufflante dans la chaudière.

Figure 8 Ensemble de brûleur



14. Reposez les deux vis qui fixent la soufflante à sa plateforme.
15. Rebranchez les fils de soufflante au panneau de commande de la chaudière. Reportez-vous au schéma de câblage de la chaudière et raccordez les fils de thermostat s'ils avaient été débranchés.

REMARQUE : Veillez à fixer le fil de mise à la terre et à reconnecter les fiches du faisceau de câblage au moteur de la soufflante.

⚠ AVERTISSEMENT

RISQUE DE CHOC ÉLECTRIQUE

Le non-respect de cet avertissement pourrait entraîner des blessures corporelles ou la mort.

L'interrupteur de porte du compartiment de la soufflante ouvre le circuit de 115 V c.a. au panneau de commande. Aucun composant ne peut fonctionner à moins que l'interrupteur ne soit fermé. Faire preuve de prudence lors de la fermeture manuelle de cet interrupteur à des fins d'entretien.

16. Les chaudières à tirage descendant ou horizontal avec tuyau d'évent à travers la chaudière seulement :
 - a. Installez et raccordez une petite section de tuyau d'évent dans la chaudière à un événement existant.
 - b. Raccordez le raccord d'évent au coude d'évent.
17. Remettez sous tension. Fermez manuellement l'interrupteur de porte du compartiment de la soufflante. Utilisez un morceau de ruban adhésif pour maintenir l'interrupteur fermé. Vérifiez si la rotation et les changements de vitesse entre le chauffage et la climatisation fonctionnent correctement en raccordant R à G et R à Y aux bornes du thermostat sur le panneau de commande de la chaudière. Si la température extérieure est inférieure à 70 °F (21 °C), déclenchez le disjoncteur de l'appareil extérieur avant de faire fonctionner la chaudière au cycle de climatisation. Enclenchez le disjoncteur extérieur une fois le cycle de climatisation terminé. (Consultez la **Figure 4**.)

REMARQUE : Si les bornes de thermostat R-W/W1 sont reliées ensemble au moment où la porte du compartiment de la soufflante est fermée, la soufflante tournera pendant 90 secondes avant d'entamer un cycle de chauffage.

- a. Exécutez un test automatique des composants tel qu'illustré au bas de l'étiquette d'entretien qui se trouve sur la porte de commande de la soufflante.
- b. Assurez-vous que la soufflante tourne dans la bonne direction.
18. Si la chaudière fonctionne correctement, **RELÂCHEZ L'INTERRUPTEUR DE PORTE DU COMPARTIMENT DE LA SOUFFLANTE**. Retirez les cavaliers ou rebranchez tout fil de thermostat déconnecté. Remplacez la porte du compartiment de la soufflante.
19. Mettez en marche l'alimentation en gaz et effectuez un cycle de chauffage complet de la chaudière. Vérifiez l'élévation de température de la chaudière, tel qu'illustré à la section Réglages. Ajustez l'élévation de température de la chaudière, tel qu'illustré à la section Réglages.

Nettoyage des brûleurs et du détecteur de flamme

Les opérations suivantes doivent être effectuées par un technicien d'entretien qualifié. Si les brûleurs développent une

accumulation de poussière ou de saleté, on peut les nettoyer selon la procédure ci-dessous :

REMARQUE : Utilisez une clé de maintien sur la vanne de gaz pour l'empêcher de tourner sur le collecteur ou d'endommager la fixation de l'ensemble de brûleur.

⚠ AVERTISSEMENT

RISQUE D'ÉLECTROCUTION ET D'INCENDIE

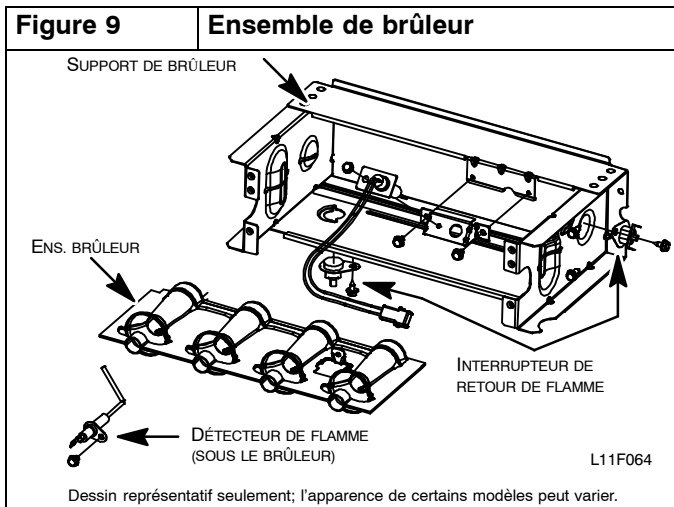
Le non-respect de cette mise en garde pourrait entraîner des blessures corporelles, la mort et/ou des dommages matériels.

Coupez l'alimentation en gaz et en électricité de la chaudière et posez une étiquette de verrouillage avant d'effectuer un entretien ou une maintenance. Conformez-vous aux instructions opératoires de l'étiquette fixée à la chaudière.

Consultez la **Figure 9**.

1. Débranchez l'alimentation au niveau du disjoncteur ou du fusible externe.
2. Coupez le gaz au compteur de gaz ou au robinet d'arrêt externe.
3. Retirez la porte du compartiment de commande et mettez-la de côté.
4. Réglez l'interrupteur de la vanne de gaz en position d'arrêt (OFF).
5. Débranchez le tuyau de gaz de la vanne et retirez-le du caisson de la chaudière.
6. Retirez les fils individuels des bornes sur la vanne de gaz.
7. Débranchez les fils de l'allumeur à surface chaude (HSI).
8. Débranchez le fil du détecteur de flamme.
9. Supportez le collecteur et retirez les quatre vis qui le fixent au brûleur, puis mettez-le de côté. Notez l'emplacement du fil vert/jaune et de la borne de mise à la terre.
10. Inspectez les buses dans le collecteur pour déceler tout blocage ou obstruction. Retirez la buse, nettoyez-la ou remplacez-la.
11. Retirez les quatre vis qui retiennent la plaque supérieure au caisson de la chaudière.
12. Soulevez légèrement la plaque supérieure et soutenez-la avec un petit morceau de bois ou de carton replié.
13. Supportez le brûleur et retirez les vis qui le retiennent au panneau cellulaire de l'échangeur thermique.
14. Retirez les fils des deux interrupteurs de retour.
15. Glissez le brûleur en un seul morceau hors des fentes des côtés de l'ensemble du brûleur.
16. Retirez le détecteur de flamme de l'ensemble de brûleur.
17. (facultatif) Retirez l'allumeur à surface chaude (HSI) et le support de l'ensemble de brûleur.
18. Vérifiez la résistance de l'allumeur. La résistance nominale est de 40 à 70 ohms à la température ambiante et elle est stable tout au long de la vie de l'allumeur.
19. Nettoyez le brûleur à l'aide d'une brosse et d'un aspirateur.

20. Nettoyez le détecteur de flamme avec une laine d'acier à grain fin (calibre 0000). N'utilisez jamais de papier abrasif ou un chiffon émeri.

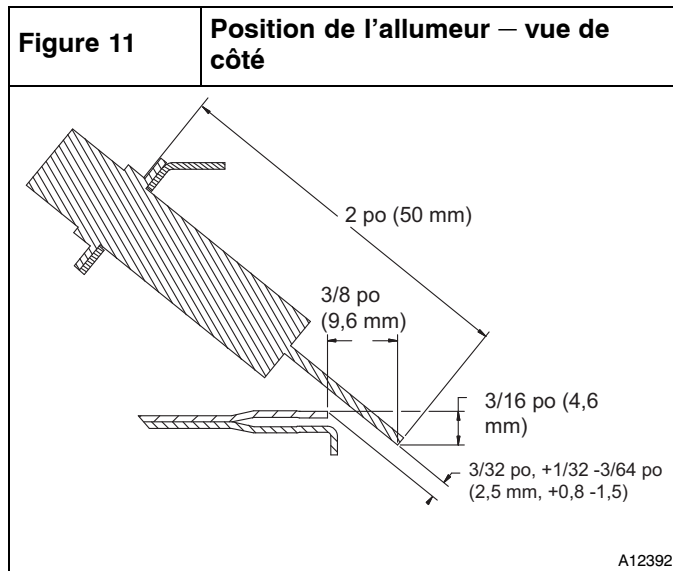
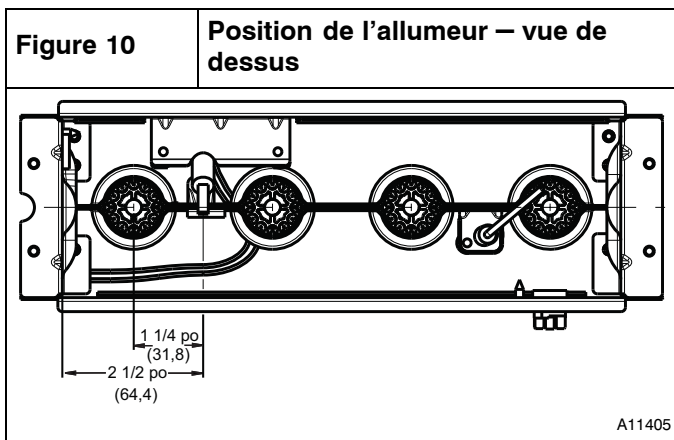


Pour réinstaller l'ensemble de brûleur :

1. Posez l'allumeur à surface chaude (HSI) et le support dans l'ensemble du brûleur.
2. Posez le détecteur de flamme sur le brûleur.
3. Alignez les bords des brûleurs individuels sur les fentes de l'ensemble de brûleur et glissez les brûleurs vers l'avant jusqu'à ce qu'ils soient correctement logés dans l'ensemble de brûleur.
4. Alignez les buses dans le collecteur sur les anneaux de support à l'extrémité du brûleur.
5. Insérez les buses dans les anneaux de support de brûleur.

REMARQUE : Si le collecteur ne s'ajuste pas exactement au brûleur, ne forcez ni le collecteur, ni l'ensemble de brûleur. Les brûleurs ne sont pas complètement logés à l'avant à l'ensemble de brûleur. Retirez le collecteur et vérifiez le positionnement des brûleurs dans l'ensemble de brûleur avant de réinstaller le collecteur.

6. Fixez le fil vert/jaune et la borne de mise à la terre à l'une des vis de fixation du collecteur.
7. Posez les vis de fixation du collecteur qui restent.
8. Vérifiez l'alignement de l'allumeur. Consultez la **Figure 9**, la **Figure 10** et la **Figure 11**.



9. Fixez les fils aux interrupteurs de retour.
 10. Alignez l'ensemble de brûleur sur les ouvertures du panneau d'entrée cellulaire primaire et fixez l'ensemble de brûleur au panneau cellulaire.
 11. Raccordez le fil au détecteur de flamme.
 12. Raccordez le fil à l'allumeur à surface chaude.
- REMARQUE :** Utilisez une pâte lubrifiante résistant au propane sur le tuyau afin de prévenir toute fuite. N'utilisez pas de ruban Téflon.
13. Posez le tuyau de gaz sur la vanne de gaz.

⚠ AVERTISSEMENT

DANGER D'EXPLOSION OU D'INCENDIE

Le non-respect de cette mise en garde pourrait entraîner des blessures corporelles, la mort et/ou des dommages matériels.

Ne purgez jamais une conduite de gaz dans une chambre de combustion. N'effectuez jamais une recherche de fuite à l'aide d'une flamme. Utilisez une solution savonneuse disponible dans le commerce, spécialement conçue pour la détection des fuites, et vérifiez tous les raccords. Un incendie ou une explosion pourrait entraîner des dommages matériels, de sévères blessures, voire même la mort.

14. Vérifiez l'absence de fuite à l'aide d'une solution savonneuse disponible sur le marché et conçue spécialement pour la détection des fuites.
15. Allumez le gaz au moyen de l'interrupteur de la vanne de gaz et du robinet d'arrêt externe ou du compteur.
16. Branchez l'alimentation au niveau du disjoncteur ou du fusible externe.
17. Faites fonctionner la chaudière sur deux cycles de chauffage complets pour vérifier son bon fonctionnement.
18. Une fois cette étape terminée, réinstallez la porte du compartiment de commande.

Réparation de l'allumeur à surface chaude

L'allumeur n'a **PAS** besoin d'une inspection annuelle. Vérifiez la résistance de l'allumeur avant son retrait. Consultez la **Figure 9**, la **Figure 10** et la **Figure 11**.

1. Coupez l'alimentation électrique et l'alimentation en gaz à la chaudière.
2. Retirez la porte du compartiment de commande.
3. Débranchez la connexion du fil de l'allumeur.
4. Vérifiez la résistance de l'allumeur. La résistance de l'allumeur est affectée par la température. Vérifiez la résistance seulement une fois l'allumeur à la température ambiante.
 - a. À l'aide d'un ohmmètre, vérifiez la résistance sur les deux fils d'allumeur.
 - b. La lecture à froid devrait se situer entre 40 ohms et 70 ohms.
5. Retirez l'allumeur.
 - a. À l'aide d'un tournevis 1/4 po, retirez les deux vis qui fixent le support de fixation de l'allumeur à l'ensemble du brûleur (consultez la **Figure 9**).
 - b. Retirez doucement l'allumeur et le support par le devant de l'ensemble de brûleur, sans toucher l'allumeur ou les pièces qui l'entourent.
 - c. Inspectez l'allumeur pour déceler tout signe de dommage ou d'anomalie.
 - d. Si un remplacement est requis, retirez la vis qui retient l'allumeur à son support et retirez l'allumeur.
6. Pour replacer l'allumeur et l'ensemble de brûleur, inversez les éléments 5a à 5d.
7. Rebranchez le faisceau de l'allumeur sur l'allumeur en disposant les fils de façon à vous assurer qu'il n'y a aucune tension sur l'allumeur lui-même. (Consultez la **Figure 9**.)
8. Démarrez l'alimentation en gaz et en électricité à la chaudière.
9. Vérifiez le fonctionnement de l'allumeur en lançant la fonction test automatique du panneau de commande ou en effectuant un cycle sur le thermostat.
10. Remplacez la porte du compartiment de commande.

Rinçage de la boîte collectrice et du système d'évacuation



AVERTISSEMENT

RISQUE D'ÉLECTROCUTION ET D'INCENDIE

Le non-respect de cette mise en garde pourrait entraîner des blessures corporelles, la mort et/ou des dommages matériels.

Coupez l'alimentation en gaz et en électricité de la chaudière et posez une étiquette de verrouillage avant d'effectuer un entretien ou une maintenance. Conformez-vous aux instructions opératoires de l'étiquette fixée à la chaudière.

1. Coupez l'alimentation électrique et l'alimentation en gaz à la chaudière.
2. Retirez la porte du compartiment de commande.
3. Débranchez le tube de l'orifice de pressostat.

REMARQUE : Veillez à ce que le tube de pressostat débranché reste plus élevé que l'ouverture de la boîte collectrice, sinon l'eau s'écoulera du tube.

4. Retirez le bouchon dans le coin supérieur de la boîte collectrice. (Consultez la **Figure 1**.)
5. Fixez un entonnoir avec tube flexible à l'orifice de la boîte collectrice.

6. Rincez l'intérieur de la boîte collectrice à l'eau jusqu'à ce que l'eau évacuée du siphon de condensat soit propre et s'écoule librement.
7. Répétez les étapes 4 à 6 avec le bouchon central dans le coin supérieur de la boîte collectrice.
8. Retirez le tube de pressostat de la boîte collectrice.

REMARQUE : Ne soufflez **PAS** d'air dans le tube lorsque ce dernier est raccordé au pressostat.

9. Nettoyez l'orifice de pressostat sur la boîte collectrice avec un petit fil métallique. Secouez le tube du pressostat pour en extraire toute l'eau.
10. Rebranchez le tube au pressostat et à l'orifice de pressostat.
11. Retirez le tube de refoulement de l'orifice de la boîte collectrice et du siphon.
12. Nettoyez l'orifice de refoulement sur la boîte collectrice et le siphon avec un petit fil métallique. Secouez le tube pour en extraire toute l'eau.
13. Rebranchez le tube de refoulement aux orifices du siphon et de la boîte collectrice.

Nettoyage du tuyau d'évacuation et du siphon de condensat

REMARQUE : Si le siphon de condensat a été retiré, posez un nouveau joint d'étanchéité entre le siphon et la boîte collectrice. Assurez-vous qu'un joint d'étanchéité du siphon de condensat est compris dans la trousse de service ou obtenez-en un de votre distributeur local.

1. Débranchez l'alimentation au niveau du disjoncteur ou du fusible externe.
2. Coupez le gaz au compteur de gaz ou au robinet d'arrêt externe.
3. Retirez la porte du compartiment de commande et mettez-la de côté.
4. Réglez l'interrupteur de la vanne de gaz en position d'arrêt (OFF).
5. Débranchez le tuyau d'évacuation externe du coude d'évacuation de condensat ou du tuyau d'évacuation de rallonge à l'intérieur de la chaudière et mettez-le de côté.
6. Débranchez le tube de refoulement de siphon de condensat de l'orifice de la boîte collectrice et du siphon.

REMARQUE : Si un coussin thermique est fixé au siphon de condensat, acheminez les fils du coussin jusqu'au point de connexion et débranchez ceux du coussin thermique.

7. Enlevez la vis qui fixe le siphon de condensat à la boîte collectrice, retirez le siphon et mettez-le de côté.
8. Retirez le joint d'étanchéité de siphon de la boîte collectrice s'il n'a pas été expulsé lors du retrait du siphon.
9. Jetez le joint d'étanchéité de siphon usagé.
10. Rincez le siphon de condensat à l'eau tiède jusqu'à ce qu'il soit bien propre.
11. Rincez les conduites d'évacuation du condensat à l'eau tiède. N'oubliez pas de vérifier et de nettoyer l'orifice de refoulement sur la boîte collectrice.
12. Secouez le siphon pour le sécher.
13. Nettoyez l'orifice de la boîte collectrice avec un petit fil métallique.

Pour réinstaller le siphon de condensat et le tuyau d'évacuation :

1. Retirez l'endos adhésif du joint d'étanchéité du siphon de condensat.
2. Posez le joint sur la boîte collectrice.
3. Alignez le siphon de condensat sur l'ouverture d'évacuation de la boîte collectrice et fixez le siphon à l'aide de la vis.

4. Raccordez le tube de refoulement à l'orifice de refoulement du siphon de condensat et de la boîte collectrice.
5. Fixez bien la tuyauterie afin de prévenir les torsions ou blocages dans les conduites.
6. Raccordez le coude d'évacuation de condensat ou le coude de rallonge du tuyau d'évacuation au siphon de condensat.
7. Connectez les fils du coussin thermique du condensat (le cas échéant).
8. Connectez la tuyauterie externe au coude d'évacuation de condensat et au tuyau d'évacuation de rallonge.
9. Allumez le gaz au moyen de l'interrupteur de la vanne de gaz et du robinet d'arrêt externe ou du compteur.
10. Branchez l'alimentation au niveau du disjoncteur ou du fusible externe.
11. Faites fonctionner la chaudière sur deux cycles de chauffage complets pour vérifier son bon fonctionnement.
12. Une fois cette étape terminée, réinstallez la porte du compartiment de commande.

Vérification du fonctionnement du coussin thermique (si applicable)

Dans les applications où la température ambiante autour de la chaudière est de 32 °F (0 °C) ou moins, des mesures de protection contre le gel sont requises. S'il s'agit de l'endroit où un ruban thermique a été appliqué, vérifiez qu'il entre en fonction lorsque la température est basse.

REMARQUE : Le coussin thermique, lorsqu'il est utilisé, doit être enveloppé autour du siphon d'évacuation de condensat. Il n'est pas nécessaire d'utiliser le ruban thermique à l'intérieur du caisson de chaudière. La plupart des rubans thermiques sont activés par la température et il est peu pratique de vérifier si le ruban chauffe. Vérifiez les éléments suivants :

1. Tout signe de dommages physiques au ruban thermique, par exemple des entailles, fissures, abrasions, tiraillements par des animaux, etc.
2. Inspectez l'isolation du ruban thermique pour déceler toute décoloration. Si des dommages ou une décoloration sont évidents, remplacez le ruban thermique.
3. Assurez-vous que le circuit d'alimentation électrique du ruban thermique est sous tension.

Nettoyage des échangeurs thermiques

Les opérations suivantes doivent être effectuées par un technicien d'entretien qualifié.

Échangeurs thermiques primaires

Si les échangeurs thermiques développent une accumulation de poussière ou de saleté, on peut les nettoyer selon la procédure ci-dessous :

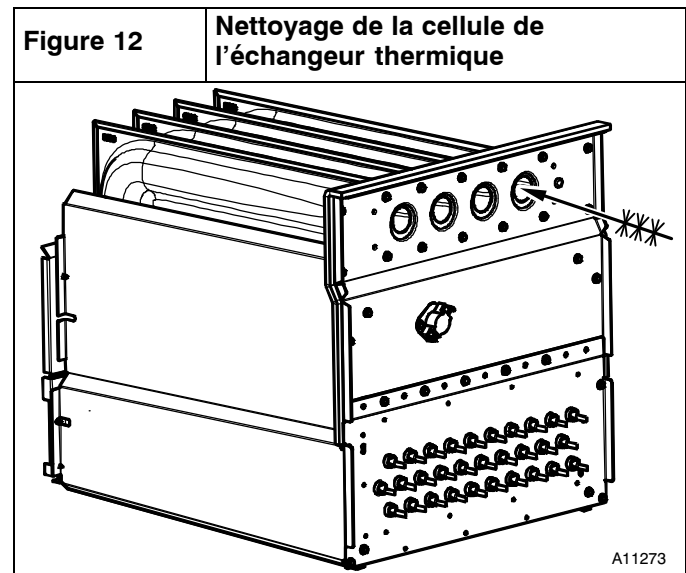
REMARQUE : Comme le design des échangeurs thermiques est très complexe, en cas d'accumulation élevée de suie et de carbone sur les échangeurs thermiques, il faudra remplacer les deux échangeurs plutôt que de tenter de les nettoyer. Une accumulation de suie et de carbone indique un problème qui devra être corrigé, par exemple un réglage inadéquat de la pression d'admission, un air de combustion insuffisant ou de mauvaise qualité, une terminaison d'évent inadéquate, une ou plusieurs buses de collecteur endommagées ou de mauvaise dimension, un gaz inadéquat ou un échangeur thermique (primaire ou secondaire) bloqué. Il faudra prendre les mesures nécessaires pour corriger le problème.

1. Coupez l'alimentation électrique et l'alimentation en gaz à la chaudière.
2. Retirez la porte du compartiment de commande.

3. Débranchez les câbles ou connecteurs de l'interrupteur de retour de flamme, de la vanne de gaz, de l'allumeur et du détecteur de flamme.
4. À l'aide d'une clé de maintien, débranchez le tuyau d'alimentation de la vanne de régulation de gaz de la chaudière.
5. Enlevez les deux vis qui fixent la plaque de remplissage supérieure et tournez-la vers le haut pour accéder aux vis qui fixent l'ensemble de brûleur au panneau cellulaire.
6. Retirez les vis qui fixent l'ensemble de brûleur au panneau cellulaire. (Consultez la **Figure 9**.)

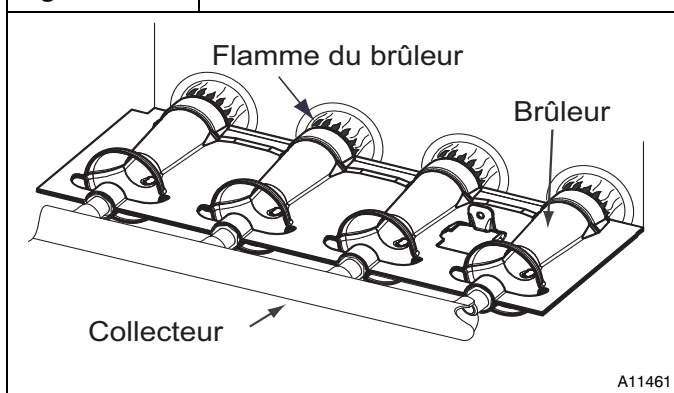
REMARQUE : Le couvercle de brûleur, le collecteur, la vanne de gaz et l'ensemble de brûleur doivent être retirés en bloc.

7. Nettoyez les ouvertures de l'échangeur thermique à l'aide d'un aspirateur et d'une brosse douce. (Consultez la **Figure 12**.)



REMARQUE : Une fois le nettoyage terminé, inspectez les échangeurs thermiques pour vous assurer qu'ils sont exempts de corps étrangers qui pourraient restreindre le débit des produits de combustion.

8. Inversez les étapes 6 à 1 pour le réassemblage.
9. Reportez-vous au schéma de câblage de la chaudière pour reconnecter les fils de l'interrupteur du retour de flamme, de la vanne de gaz, de l'allumeur et du détecteur de flamme.
10. Démarrez l'alimentation en gaz et en électricité à la chaudière.
11. Vérifiez le fonctionnement de la chaudière sur deux cycles de chauffage complets. Inspectez les brûleurs. La flamme du brûleur doit être d'un bleu clair, presque transparent. (Consultez la **Figure 13**.)

Figure 13 Flamme du brûleur

⚠ AVERTISSEMENT

DANGER D'EXPLOSION OU D'INCENDIE

Le non-respect de cette mise en garde pourrait entraîner des blessures corporelles, la mort et/ou des dommages matériels.

Ne purgez jamais une conduite de gaz dans une chambre de combustion. N'effectuez jamais une recherche de fuite à l'aide d'une flamme. Utilisez une solution savonneuse disponible dans le commerce, spécialement conçue pour la détection des fuites, et vérifiez tous les raccords. Un incendie ou une explosion pourrait entraîner des dommages matériels, de sérieuses blessures, voire même la mort.

12. Inspectez pour déceler toute fuite de gaz.
13. Remplacez la porte principale de la chaudière.

Échangeurs thermiques secondaires

Le côté condensation (intérieur) de l'échangeur thermique secondaire NE PEUT PAS être inspecté ou réparé sans un retrait complet de tout l'ensemble des échangeurs thermiques. Obtenez une information détaillée sur le retrait de l'échangeur thermique auprès de votre distributeur.

Protection contre le froid

⚠ ATTENTION

DANGER DE DOMMAGES AUX BIENS ET À L'APPAREIL

Le non-respect de cette mise en garde peut entraîner des dommages à l'appareil ou aux biens.

Si l'air de la pièce dans laquelle se trouve la chaudière n'est pas conditionné et que la température ambiante peut descendre à 32 °F (0 °C) ou moins, des mesures de protection contre le gel doivent être prises pour éviter des dégâts à la propriété ou à l'appareil.

Le transfert thermique dans l'échangeur thermique à condensation cause l'accumulation d'un peu d'eau dans la

chaudière. C'est pourquoi il faut éviter, après l'avoir mise en service, de laisser la chaudière non protégée éteinte et au repos pendant une longue période lorsque la température ambiante descend à 32 °F (0 °C) ou moins. Pour protéger la chaudière contre le froid, suivez les procédures ci-dessous :

⚠ ATTENTION

DANGER DE DOMMAGES AUX COMPOSANTS DE L'APPAREIL

Le non-respect de cette mise en garde pourrait entraîner des dommages à la chaudière et aux biens.

N'utilisez pas d'éthylène glycol (liquide antigel pour automobile ou l'équivalent). L'éthylène pourrait causer une défaillance des composants en plastique.

1. Procurez-vous du propylène glycol (antigel pour piscine/véhicules de loisir ou l'équivalent).
2. Coupez l'alimentation électrique et l'alimentation en gaz de la chaudière.
3. Retirez la porte du compartiment de commande de la chaudière.
4. Retirez le bouchon supérieur en caoutchouc inutilisé de l'orifice de la boîte collectrice à l'opposé du siphon de condensat. (Consultez la **Figure 1**.)
5. Raccordez un tuyau de 3/8 po (9,5 mm) de diamètre intérieur, fourni sur place, à l'orifice ouvert de la boîte collectrice.
6. Placez un entonnoir (fourni sur place) sur le tube.
7. Versez 1 pinte de solution antigel dans l'entonnoir / le tube. L'antigel doit traverser la boîte collectrice, déborder du siphon de condensat, puis s'écouler dans un drain ouvert.
8. Retirez le bouchon en caoutchouc de l'orifice de la boîte collectrice.
9. Retirez le bouchon central en caoutchouc inutilisé de l'orifice sur la boîte collectrice, à l'opposé du siphon de condensat. (Consultez la **Figure 1**.)
10. Répétez les étapes 5 à 8.
11. Si une pompe de condensat est utilisée, vérifiez auprès du fabricant de la pompe que celle-ci peut être utilisée de façon sécuritaire avec un liquide antigel. Laissez la pompe se mettre en marche, puis pompez l'antigel dans le drain à ciel ouvert.
12. Remplacez la porte principale.
13. Avant de redémarrer la chaudière, rincez d'abord la pompe à condensat à l'eau claire pour vérifier qu'elle fonctionne correctement.
14. Il n'est pas nécessaire de vidanger le propylène-glycol avant de redémarrer la chaudière.

Figure 14 | Étiquette d'entretien

SERVICE

To perform status code recall/component test, the control must be in idle mode (no calls for heat, cool, or fan with the blower off) displaying a "Heartbeat". Status code recall/component test can be performed in one of two ways:

1. Briefly (2-3 seconds) connect the TEST/TWIN terminal to the "C" thermostat terminal with a jumper wire.
(NOTE: If connected for more than 4-5 seconds status code 10 will flash but it will not overwrite the previous status code).
- OR
2. Briefly remove then reconnect one limit wire (main or rollout switch).
(NOTE: If limit wire is disconnected for more than 4-5 seconds status code 4 will flash and the previous status code will be lost). After the status code is flashed 4 times the component test will begin (see "Component Test Sequence" below). If no previous status code is available the control will not flash a status code and will immediately start the component test. Stored status codes are erased automatically after 72 hours.

EACH OF THE FOLLOWING STATUS CODES IS A SINGLE OR TWO DIGIT NUMBER WITH THE FIRST NUMBER DETERMINED BY THE NUMBER OF SHORT FLASHES AND THE SECOND NUMBER AFTER THE PLUS (+) SIGN IS THE NUMBER OF LONG FLASHES.

LED STATUS CODES

HEARTBEAT (bright-dim) - Control has 24VAC power

- 2 **PRESSURE SWITCH DID NOT OPEN** Check for: - Obstructed pressure tubing. - Pressure switch stuck closed.
- 3 **PRESSURE SWITCH DID NOT CLOSE OR REOPENED** - If LPS open longer than five minutes, inducer shuts off for 15 minutes before retry. If HPS remains open for one minute after gas valve closes (after three successive trials), then furnace control will lockout for 3 hours before retry. Check for:
 - Excessive wind - Proper vent sizing - Defective inducer motor
 - Low inducer voltage (115VAC) - Defective pressure switch
 - Inadequate combustion air supply - Disconnected or obstructed pressure tubing
 - Low inlet gas pressure (if LGPS used) - Restricted vent - Condensate drainage restricted or blocked

If it opens during blower on-delay period, blower will come on for the selected blower off-delay.
- 4 **LIMIT CIRCUIT FAULT** - Indicates a limit or flame rollout is open.
Blower will run for 4 minutes or until open switch remakes whichever is longer. If open longer than 3 minutes, code changes to lockout #7. If open less than 3 minutes status code #4 continues to flash until blower shuts off. Flame rollout switch requires manual reset. Check for:
 - Restricted vent - Proper vent sizing
 - Loose blower wheel - Excessive wind - Dirty filter or restricted duct system
 - Defective blower motor or capacitor - Defective switch or connections
 - Inadequate combustion air supply (Flame Roll-out Switch open)
- 5 **ABNORMAL FLAME-PROVING SIGNAL** - Flame is proved while gas valve is de-energized. Inducer will run until fault is cleared. Check for:
 - Leaky gas valve - Stuck-open gas valve
- 6 **IGNITION PROVING FAILURE** - Control will try three more times before lockout #6+1 occurs. If flame signal lost during blower on-delay period, blower will come on for the selected blower off-delay.
Check for:
 - Flame sensor must not be grounded - Oxide buildup on flame sensor (clean with fine steel wool).
 - Proper flame sense microamps (.5 microamps D.C. min., 4.0 - 6.0 nominal).
 - Gas valve defective or gas valve turned off - Manual valve shut-off - Low inlet gas pressure
 - Defective Hot Surface Ignitor - Control ground continuity - Inadequate flame carryover or rough ignition
 - Green/Yellow wire **MUST** be connected to furnace sheet metal.
- 7 **LIMIT CIRCUIT LOCKOUT** - Lockout occurs if the limit or flame rollout is open longer than 3 minutes.
- Control will auto reset after three hours. - Refer to #4.
- 8 **GAS HEATING LOCKOUT** - Control will NOT auto reset. Check for:
 - Mis-wired gas valve - Defective control (valve relay)
- 10 **POLARITY** - Line voltage (115VAC) polarity reversed. - If twinned, refer to twinning kit instructions.
- 1+2 **BLOWER ON AFTER POWER UP** (115 VAC or 24 VAC) - Blower runs for 90 seconds, if unit is powered up during a call for heat (R-W closed) or (R-W) opens during blower on-delay.
- 6+1 **IGNITION LOCKOUT** - Control will auto-reset after three hours. Refer to #6.
- OFF **SECONDARY VOLTAGE FUSE IS OPEN** Check for:
 - Door switch not closed
 - 115VAC at L1 and Neutral, 24VAC at 24VAC RED and COM BLUE, 24V Fuse 3A
 - Short circuit in secondary voltage (24VAC) wiring.
- ON **CONTROL CIRCUITRY LOCKOUT** Auto-reset after one hour lockout due to;
 - Gas valve relay stuck open - Flame sense circuit failure - Software check error

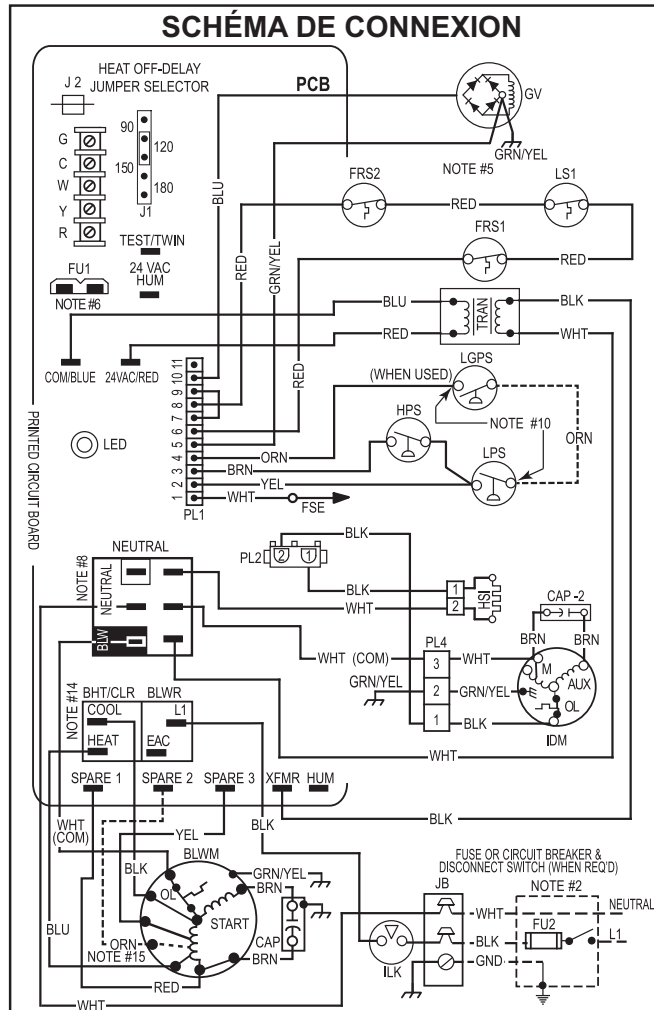
Reset power to clear lockout. Replace control if status code repeats.

COMPONENT TEST

Gas valve and humidifier will not be turned on. Components will be tested in sequence as follows: Inducer motor will run for entire component test, and the following components are ON for 10 - 15 seconds each individually; hot surface igniter, FAN (if equipped), HEAT speed, COOL speed.

338310-2, rév. F

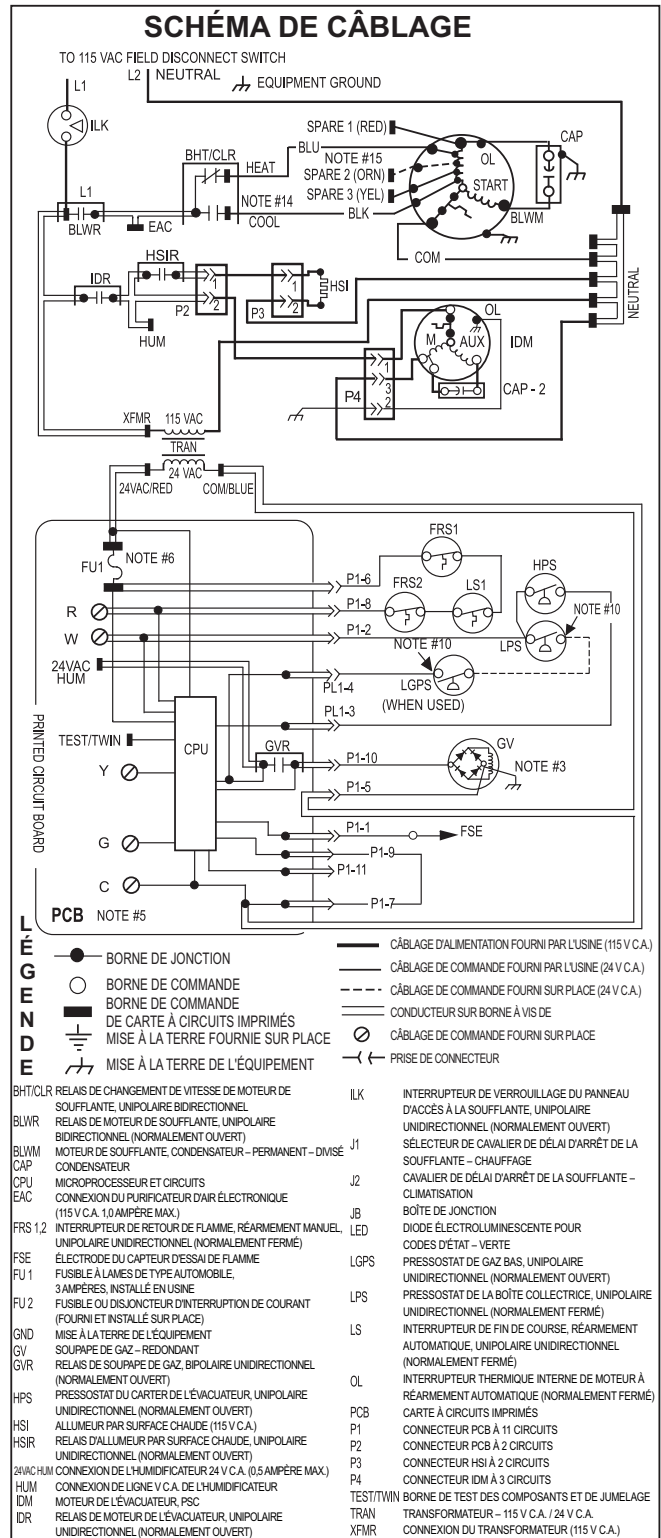
Figure 15 Schéma de câblage



PRISES DE VITESSE				NB CELL.	LARG. CAB.	REMARQUES	
NOIR	JAUNE	ORANGE	BLEU / ROUGE				
HAUT	MOY-HAUT		MOY-BAS	BAS	2 & 3	14	95 % MODELES AFUE
HAUT	MOY-BAS		MOY-HAUT	BAS	2 & 3	14	92 % MODELES AFUE
HAUT	MOY-HAUT		MOY	BAS	2, 3 & 4	17	TOUS LES MODELES
HAUT	MOY-HAUT		MOY	BAS	4 & 5	21	MODELES 3 ET 4 TONNES
HAUT	MOY-BAS		MOY-HAUT	BAS	5	21	MODELES 3 ET 4 TONNES
HAUT	MOY	MOY-BAS	MOY-HAUT	BAS	6 & 7	24	TOUS LES MODELES

REMARQUES :

- S'il faut remplacer une quelconque partie du câblage original, utiliser du fil homologué pour utilisation à 105 °C.
- Utiliser uniquement du fil de cuivre entre le sectionneur et la boîte de jonction (JB) de la chaudière.
- Ce fil doit être raccordé à la tôle métallique de la chaudière pour permettre la commande de l'essai de flamme.
- Les symboles représentent uniquement les composants électriques.
- Les lignes pleines à l'intérieur de la carte à circuits imprimés (PCB) représentent les conducteurs de circuits imprimés, lesquels ne sont pas inclus dans la légende.
- Remplacer uniquement par un fusible de 3 ampères.
- Le moteur de l'évacuateur (IDM) et le moteur de la soufflante (BLWM) contiennent des rupteurs thermiques (OL) internes à réarmement automatique.
- Les connexions neutres sont interchangeables à l'intérieur du bloc de connexions NEUTRES.
- Les sélections de vitesse du moteur de soufflante correspondent à des conditions moyennes; consulter les instructions d'installation pour connaître les détails permettant une sélection optimale.
- Raccordement en usine lorsque le LGPS n'est pas utilisé.
- Le verrouillage de l'allumage se produit après quatre tentatives d'allumage consécutives infructueuses et la commande se réarme automatiquement au bout de trois heures.
- Délai de fonctionnement de la soufflante : 25 secondes pour chauffage au gaz, 2 secondes pour refroidissement ou échange thermique.
- Délai d'arrêt de la soufflante : sélections pour chauffage au gaz de 90, 120, 150 ou 180 secondes, refroidissement ou échange thermique après 90 secondes, ou 5 secondes quand J2 est retiré.
- La prise de chaleur peut être câblée en usine avec une couleur différente. Consulter les instructions d'installation pour connaître les détails permettant une sélection du débit d'air approprié.
- Fil orange absent sur certains modèles.



- LÉGENDE**
- BORNE DE JONCTION
 - BORNE DE COMMANDE
 - BORNE DE COMMANDE DE CARTE À CIRCUITS IMPRIMÉS
 - ⊥ MISE À LA TERRE FOURNIE SUR PLACE
 - ⊥ MISE À LA TERRE DE L'ÉQUIPEMENT
 - CÂBLAGE D'ALIMENTATION FOURNI PAR L'USINE (115 V C.A.)
 - CÂBLAGE DE COMMANDE FOURNI PAR L'USINE (24 V C.A.)
 - - - CÂBLAGE DE COMMANDE FOURNI SUR PLACE (24 V C.A.)
 - CONDUCTEUR SUR BORNE À VIS DE
 - CÂBLAGE DE COMMANDE FOURNI SUR PLACE
 - ← PRISE DE CONNECTEUR

- BHT/CLR RELAIS DE CHANGEMENT DE VITESSE DE MOTEUR DE SOUFFLANTE, UNIPOLAIRE BIDIRECTIONNEL
- BLWR RELAIS DE MOTEUR DE SOUFFLANTE, UNIPOLAIRE BIDIRECTIONNEL (NORMALEMENT OUVERT)
- BLWM MOTEUR DE SOUFFLANTE, CONDENSATEUR - PERMANENT - DIVISE
- CAP CONDENSATEUR
- CPU MICROPROCESSEUR ET CIRCUITS ÉLECTRONIQUES
- EAC CONNEXION DU PURIFICATEUR D'AIR ÉLECTRONIQUE (115 V C.A. 1.0 AMPÈRE MAX.)
- FRS 1,2 INTERRUPTEUR DE RETOUR DE FLAMME, RÉARMEMENT MANUEL UNIPOLAIRE UNIDIRECTIONNEL (NORMALEMENT FERMÉ)
- FSE ÉLECTRODE DU CAPTEUR D'ESSAI DE FLAMME
- FU 1 FUSIBLE À LAMES DE TYPE AUTOMOBILE, 3 AMPÈRES, INSTALLÉ EN USINE
- FU 2 FUSIBLE OU DISJONCTEUR D'INTERRUPTION DE COURANT (FOURNI ET INSTALLÉ SUR PLACE)
- GND MISE À LA TERRE DE L'ÉQUIPEMENT
- GV SOUPAPE DE GAZ - REDONDANT
- GVR RELAIS DE SOUPAPE DE GAZ, BIPOLAIRE UNIDIRECTIONNEL (NORMALEMENT OUVERT)
- HPS PRESSOSTAT DU CARTER DE L'ÉVACUATEUR, UNIPOLAIRE UNIDIRECTIONNEL (NORMALEMENT OUVERT)
- HSI ALLUMEUR PAR SURFACE CHAUDE (115 V C.A.)
- HSIR RELAIS D'ALLUMEUR PAR SURFACE CHAUDE, UNIPOLAIRE UNIDIRECTIONNEL (NORMALEMENT OUVERT)
- HUM CONNEXION DE L'HUMIDIFICATEUR 24 V C.A. (0.5 AMPÈRE MAX.)
- IDM MOTEUR DE L'ÉVACUATEUR, PSC
- IDR RELAIS DE MOTEUR DE L'ÉVACUATEUR, UNIPOLAIRE UNIDIRECTIONNEL (NORMALEMENT OUVERT)
- ILK INTERRUPTEUR DE VERROUILLAGE DU PANNEAU D'ACCÈS À LA SOUFFLANTE, UNIPOLAIRE UNIDIRECTIONNEL (NORMALEMENT OUVERT)
- J1 SÉLECTEUR DE CAVALIER DE DÉLAI D'ARRÊT DE LA SOUFFLANTE - CHAUFFAGE
- J2 CAVALIER DE DÉLAI D'ARRÊT DE LA SOUFFLANTE - CLIMATISATION
- JB BOÎTE DE JONCTION
- LED DIODE ÉLECTROLUMINESCENTE POUR CODES D'ÉTAT - VERTÉ
- LGPS PRESSOSTAT DE GAZ BAS, UNIPOLAIRE UNIDIRECTIONNEL (NORMALEMENT OUVERT)
- LPS PRESSOSTAT DE LA BOÎTE COLLECTRICE, UNIPOLAIRE UNIDIRECTIONNEL (NORMALEMENT FERMÉ)
- LS INTERRUPTEUR DE FIN DE COURSE, RÉARMEMENT AUTOMATIQUE, UNIPOLAIRE UNIDIRECTIONNEL (NORMALEMENT FERMÉ)
- OL INTERRUPTEUR THERMIQUE INTERNE DE MOTEUR À RÉARMEMENT AUTOMATIQUE (NORMALEMENT FERMÉ)
- PCB CARTE À CIRCUITS IMPRIMÉS
- P1 CONNECTEUR PCB À 11 CIRCUITS
- P2 CONNECTEUR PCB À 2 CIRCUITS
- P3 CONNECTEUR HSI À 2 CIRCUITS
- P4 CONNECTEUR IDM À 3 CIRCUITS
- TEST/TWIN BORNE DE TEST DES COMPOSANTS ET DE JUMELAGE
- TRAN TRANSFORMATEUR - 115 V C.A. / 24 V C.A.
- XFMR CONNEXION DU TRANSFORMATEUR (115 V C.A.)

Figure 16 Guide de dépannage – organigramme

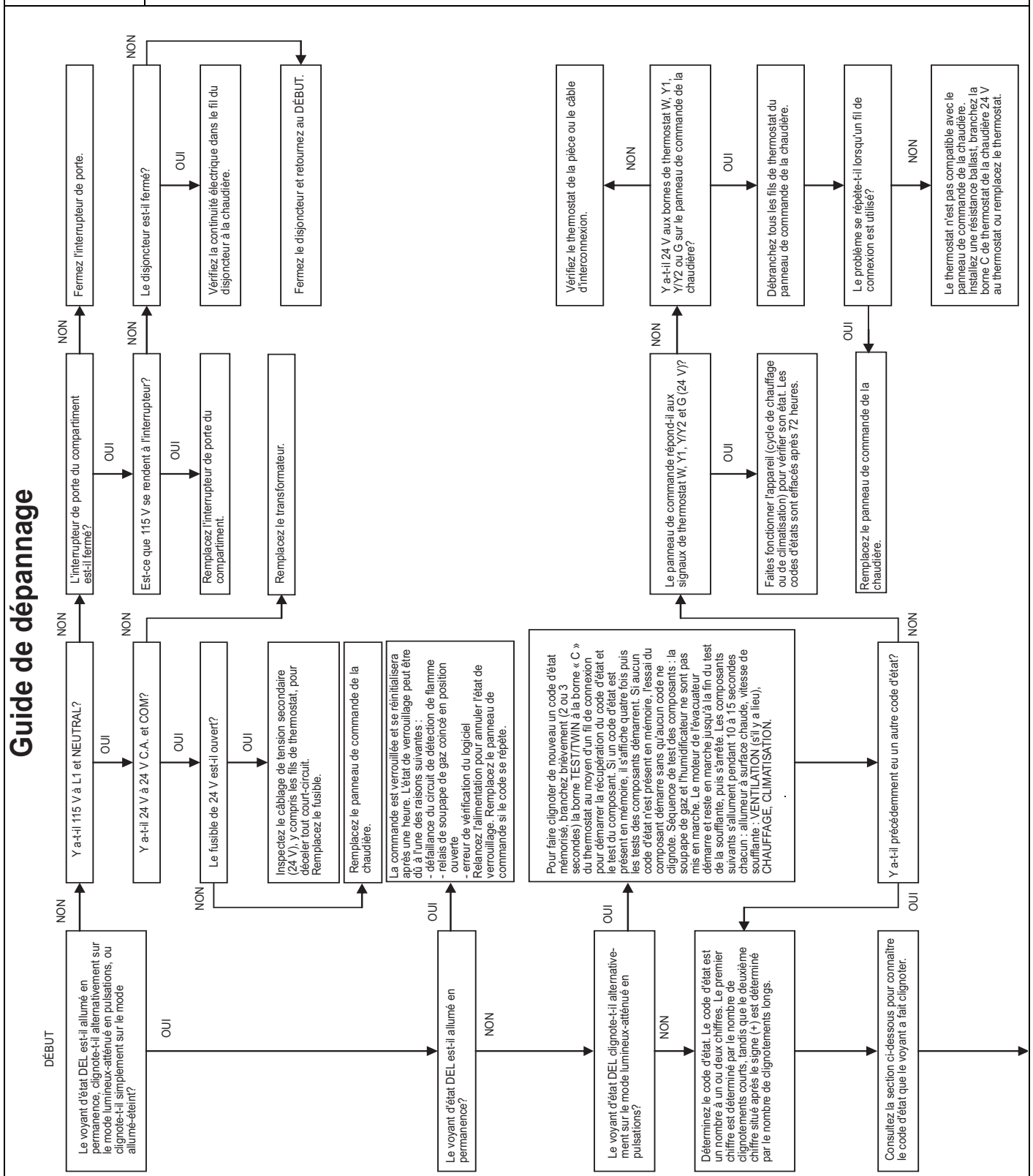
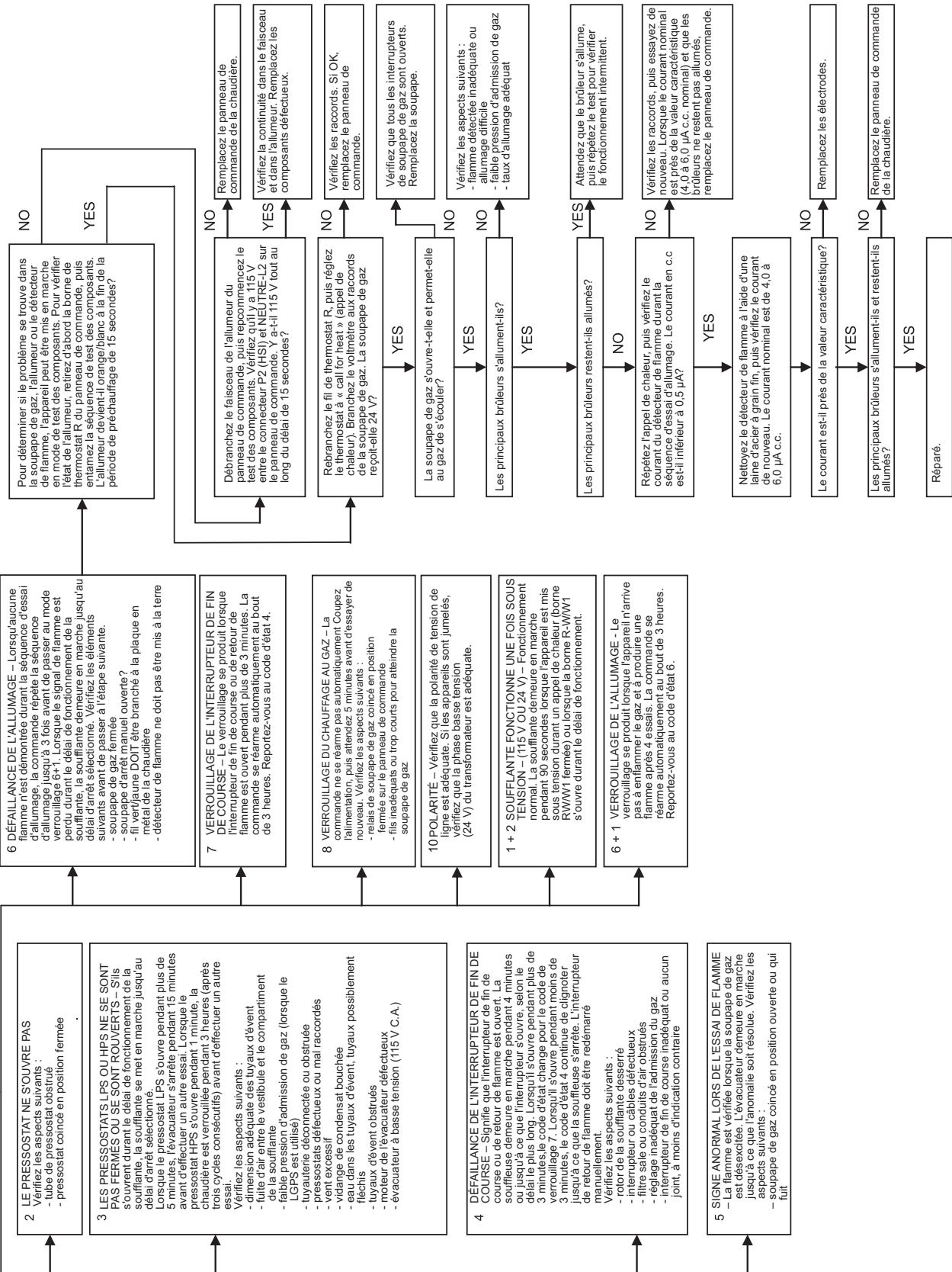


Figure 16 (suite) Guide de dépannage – organigramme



L12F045

SÉQUENCE DE FONCTIONNEMENT

REMARQUE : La commande de la chaudière doit être mise à la terre pour un fonctionnement correct, sinon la commande se verrouillera. La commande est mise à la terre en connectant le fil vert/jaune à la vanne de gaz et à la vis du support de collecteur. À l'aide du diagramme de la **Figure 15**, suivez la séquence de fonctionnement des différents modes. Lisez attentivement le schéma de câblage et suivez les instructions.

REMARQUE : En cas de panne de courant durant un appel de chaleur (W), la commande démarrera la soufflante pendant 90 secondes seulement deux secondes après le retour du courant, si le thermostat transmet toujours un appel de chaleur au gaz. Le témoin DEL VERT fera clignoter le code 1+2 durant cette période de 90 secondes, suite à quoi la DEL clignotera en pulsations aussi longtemps qu'aucune anomalie n'est décelée. Après la période de 90 secondes, la chaudière répondra normalement au thermostat.

La porte du compartiment de la soufflante doit être installée pour que l'alimentation soit fournie à l'interrupteur de verrouillage de la porte de soufflante ILK, puis au microprocesseur de commande de la chaudière, au transformateur TRAN, au moteur de l'évacuateur IDM, au moteur de soufflante BLWM, à l'allumeur à surface chaude HSI et à la vanne de gaz GV.

1. Chauffage

Le thermostat mural émet un « appel de chaleur » fermant ainsi le circuit R-à-W. La commande de la chaudière effectue un test automatique, vérifie que les contacts des pressostats basse pression (LPS) de la boîte collectrice et haute pression du carter (HPS) sont ouverts, puis démarre le moteur de l'évacuateur IDM.

- Période de pré-purge de l'évacuateur** – Tandis que le moteur de l'évacuateur IDM accélère, les contacts du pressostat LPS de la boîte collectrice se ferment pour amorcer une période de pré-purge de 15 secondes. Les contacts du pressostat HPS sont ignorés jusqu'à la fin de la période d'une minute qui suit la fermeture de la vanne de gaz.
- Période de préchauffage de l'allumeur** – À la fin de la période de pré-purge, l'allumeur à surface chaude HSI est alimenté pendant une période de préchauffage de l'allumeur de 17 secondes.
- Séquence d'essai d'allumage** – Lorsque la période de réchauffage de l'allumeur est terminée, les contacts du relais de vanne de gaz principal GVR se ferment pour mettre sous tension et ouvrir la vanne de gaz GV, puis la tension 24 V c.a. est fournie à la borne HUM 24VAC pour alimenter un humidificateur installé sur place. La vanne de gaz GV fournit le gaz aux brûleurs qui sont allumés par le HSI. Cinq secondes après la fermeture du GVR, une période d'essai de flamme de 2 secondes commence. L'allumeur HSI demeurera alimenté jusqu'à ce que la flamme soit détectée ou jusqu'à ce que la période d'essai de flamme de 2 secondes commence.
- Essai de flamme** – Lorsque la flamme du brûleur est vérifiée à l'électrode de détection de flamme FSE, le microprocesseur de commande de la chaudière entame la période de délai de marche de la soufflante et continue de maintenir la vanne de gaz GV ouverte. Si la flamme du brûleur n'est pas démontrée dans les deux secondes, le microprocesseur de commande fermera le GV de la vanne de gaz et répétera la séquence d'allumage jusqu'à trois fois avant de passer en mode verrouillage de l'allumage. Le verrouillage se réinitialisera automatiquement après trois heures ou par l'interruption provisoire de l'alimentation 115 v c.a. à la chaudière ou par l'interruption de l'alimentation 24 v c.a. à 24 VAC ou COM au microprocesseur de commande de la chaudière (pas à W, G, R etc.) Si la flamme s'affiche alors qu'elle ne devrait pas, le microprocesseur de commande de la chaudière verrouillera le mode de chauffage au gaz et fera fonctionner le moteur de l'évacuateur IDM jusqu'à ce que la flamme disparaisse.

e. **Délai de marche de la soufflante** – Si la flamme du brûleur fonctionne, le moteur de soufflante est excité en mode de chauffage pendant 25 secondes après la mise sous tension de la vanne de gaz. Simultanément, la borne de l'épurateur d'air électronique EAC est mise sous tension et reste dans cet état tant que le moteur de soufflante BLWM est sous tension.

f. **Délai d'arrêt de la soufflante** – Lorsque le thermostat est satisfait, le circuit R-à-W s'ouvre, ce qui met hors tension la vanne de gaz, coupe le débit de gaz aux brûleurs et désactive la borne d'humidificateur HUM. Le moteur de l'évacuateur IDM demeurera sous tension pendant une période de post-purge de 15 secondes. Le moteur de soufflante BLWM et la borne de l'épurateur d'air EAC demeureront sous tension pendant 90, 120, 150 ou 180 secondes (selon la sélection du délai d'arrêt de la soufflante). Le microprocesseur de commande de la chaudière est réglé en usine pour un délai d'arrêt de la chaleur de 120 secondes.

2. Mode de climatisation

Le thermostat émet un « appel de climatisation ».

Le thermostat ferme les circuits R-à-G et R-à-Y. Le circuit R-à-Y démarre l'appareil extérieur et les circuits R-à-G et à Y démarrent le moteur de soufflante de chaudière BLWM en mode de climatisation.

La borne de l'épurateur d'air électronique EAC est sous 115 V c.a. lorsque le moteur de soufflante BLWM est en marche. Lorsque le thermostat est satisfait, les circuits R-à-G et Y s'ouvrent. L'appareil extérieur s'arrête et le moteur de soufflante de chaudière BLWM continue à fonctionner avec un débit d'air de climatisation pendant 90 secondes de plus. (Voir la **Figure 4**) Raccordez J2 au OFF pour réduire le délai d'arrêt de la climatisation à 5 secondes. (Consultez la **Figure 4**.)

3. Mode de ventilation continue

Lorsque le circuit R-à-G est fermé par le thermostat, le moteur de soufflante BLWM fonctionne à la vitesse HEAT et la borne EAC est alimentée tant que le moteur de soufflante BLWM est sous tension. Durant un appel de chaleur, le BLWM de la soufflante s'arrêtera pendant la période de réchauffage de l'allumeur (17 secondes), d'allumage (7 secondes) et de délai de fonctionnement de la soufflante (25 secondes), permettant aux échangeurs thermiques de la chaudière de se réchauffer plus rapidement, puis redémarrera à la vitesse de chauffage à la fin du délai de fonctionnement de la soufflante.

En mode de chauffage, le microprocesseur de commande de la chaudière maintient le moteur de soufflante BLWM à la vitesse HEAT après que le délai d'arrêt de la soufflante sélectionné soit écoulé.

Lorsque le thermostat émet un « appel de climatisation », le moteur de soufflante BLWM fonctionne à la vitesse COOL. Lorsque le thermostat est satisfait, le moteur de soufflante BLWM continue à fonctionner pendant 90 secondes à la vitesse de climatisation avant de revenir à une vitesse continue.

Lorsque le circuit R-à-G est ouvert, le moteur de la soufflante BLWM continue à fonctionner pendant 5 secondes de plus si aucune autre fonction ne requiert que le moteur de la soufflante BLWM soit en marche.

4. Mode thermopompe

Changez la thermopompe pour : MODE THERMOPOMPE
Lorsque l'installation comprend une thermopompe, la commande de la chaudière change automatiquement la séquence de synchronisation afin d'éviter des temps d'arrêt trop longs de la soufflante durant une demande de cycle de dégivrage. Lorsque les circuits R-à-W-et-Y ou R-à-W-et-Y-et-G sont alimentés, le microprocesseur de commande de la chaudière continue à faire tourner le

moteur de soufflante BLWM à la vitesse HEAT et entame un cycle de chauffage. Le moteur de soufflante BLWM demeure en marche jusqu'à ce que la fin de la période de pré-purge, puis s'arrête pendant 24 secondes avant de revenir en mode de chauffage. Lorsque le signal d'entrée W disparaît, la commande de la chaudière entame une période post-purge de l'évacuateur normale et la soufflante passe à une vitesse de climatisation après un délai de 3 secondes. Si les signaux R-à-W-et-Y-et-G et BLWM disparaissent simultanément, le moteur de soufflante OFF

demeure en marche au débit d'air de chaleur minimale pendant la période de délai d'arrêt de la soufflante sélectionnée. Si les signaux R-à-W-et-Y disparaissent mais que le signal G demeure présent, le moteur de soufflante BLWM continuera de fonctionner à la vitesse HEAT après que le délai d'arrêt de la soufflante sélectionné sera écoulé.

Consultez la section Test automatique des composants

Consultez la page 16 pour les instructions.

GUIDE D'INFORMATION SUR LE REMPLACEMENT DES PIÈCES**Groupe caisson**

Porte du compartiment de commande
 Porte du compartiment de la soufflante
 Plaque de remplissage supérieure
 Plaque de remplissage inférieure
 Poignée de porte

Groupe électricité

Boîte de commande
 Boîte de jonction
 Rupteur(s) thermique(s)
 Carte de circuit imprimé
 Interrupteur de porte
 Transformateur
 Fusible de 3 A
 Interrupteur de retour de flamme
 Faisceau de câblage principal
 Faisceau de câblage du moteur de soufflante (le cas échéant)

Groupe filtration

Filtre(s)

Groupe soufflante

Plaque de coupure
 Boîtier de soufflante
 Moteur de soufflante
 Rotor de soufflante
 Condensateur (le cas échéant)
 Bride de condensateur (le cas échéant)
 Inductance de puissance (le cas échéant)

Groupe commandes de gaz

Collecteur
 Brûleur
 Buse
 Détecteur de flamme
 Allumeur à surface chaude
 Vanne de gaz

Groupe échangeur thermique

Ensemble échangeur thermique primaire
 Panneau cellulaire de l'échangeur thermique primaire
 Ensemble échangeur thermique secondaire
 Boîtier de raccord
 Plaque de confinement
 Joints de tuyau

Groupe évacuateur

Pressostat(s)
 Ensemble évacuateur
 Évacuateur
 Moteur de l'évacuateur
 Module du moteur (le cas échéant)
 Condensateur du moteur de l'évacuateur (le cas échéant)
 Boîte collectrice
 Siphon de condensat
 Coude de siphon de condensat
 Joints

▲ AVERTISSEMENT**DANGER D'INCENDIE, D'EXPLOSION, DE CHOC ÉLECTRIQUE ET D'INTOXICATION AU MONOXYDE DE CARBONE**

Le non-respect de cette mise en garde pourrait entraîner des blessures corporelles, la mort ou des dommages matériels.

Une mauvaise installation, de mauvais réglages, des modifications inappropriées, un mauvais entretien, une réparation hasardeuse ou une mauvaise utilisation peuvent provoquer une explosion, un incendie, une électrocution ou d'autres conditions pouvant infliger de graves blessures ou des dommages matériels. Communiquez avec un installateur ou une société d'entretien qualifiée, un fournisseur de gaz local ou votre distributeur ou succursale pour obtenir des informations et de l'assistance. Lors de toute modification à cet appareil, l'installateur ou la société d'entretien qualifié doit utiliser des pièces de rechange, des trousseaux et des accessoires approuvés par l'usine.

Ayez en main votre numéro de modèle et votre numéro de série, situés sur la plaque signalétique de l'appareil, pour être certain d'obtenir les pièces de rechange appropriées.

POUR OBTENIR DES RENSEIGNEMENTS SUR LES PIÈCES : Consultez votre dépositaire installateur ou la section des pages jaunes intitulée « Chauffage-systèmes » ou « Climatisation-entrepreneurs » pour trouver le dépositaire d'après son nom OU communiquez avec nous à l'adresse suivante :

International Comfort Products
 Consumer Relations Department
 P.O. Box 128
 Lewisburg, TN 37091, USA
 931-270-4100

NOMENCLATURE DU PRODUIT

POSITION DU CHIFFRE	1	2	3	4	5	6, 7, 8	9, 10	11, 12	13	14
	N	9	M	S	B	060	17	16	C	1
G = Regard 1 conduite principale F = Regard 2 conduite principale N = Entrée 9 = 90% - 100% RENDEMENT										
M = Multiposition H = Horizontal U = Tirage ascendant D = Tirage descendant FONCTION										
A = ECM à vitesse variable modulante V = Vitesse variable X = ECM S = Étage unique T = Deux étages FONCTION										
B = Efficacité AFUE base E = Efficacité AFUE extra C = Communicant D = Double certification 1 ou 2 tuyaux R = 2 tuyaux seulement S = Étage unique T = Deux étages N = Standard L = NOx bas FONCTION										
040 = 40 000 BTUH 060 = 60 000 BTUH 080 = 80 000 BTUH 100 = 100 000 BTUH 120 = 120 000 BTUH APPORT CALORIFIQUE										
14 = 14-3/16" 17 = 17-1/2" 21 = 21" 24 = 24-1/2" LARGEUR DE L'ARMOIRE										
10 = 1 000 CFM (max) 14 = 1 400 CFM (max) 16 = 1 600 CFM (max) 20 = 2 000 CFM (max) 22 = 2 200 CFM (max) DÉBIT D'AIR DE CLIMATISATION										
CHIFFRE DE RÉVISION DES VENTES (MAJEUR)										
CHIFFRE DE RÉVISION D'INGÉNIERIE (MINEUR)										